

BTCS

Sistema de cableado estructurado

CATÁLOGO 2011



bticino



**ÍNDICE**

SOLUCIONES DESDE EL CUARTO DE
TELECOMUNICACIONES HASTA LA ESTACIÓN
DE TRABAJO _____ 2



COBRE _____ 15



FIBRA ÓPTICA _____ 23



RACK Y GABINETES _____ 29



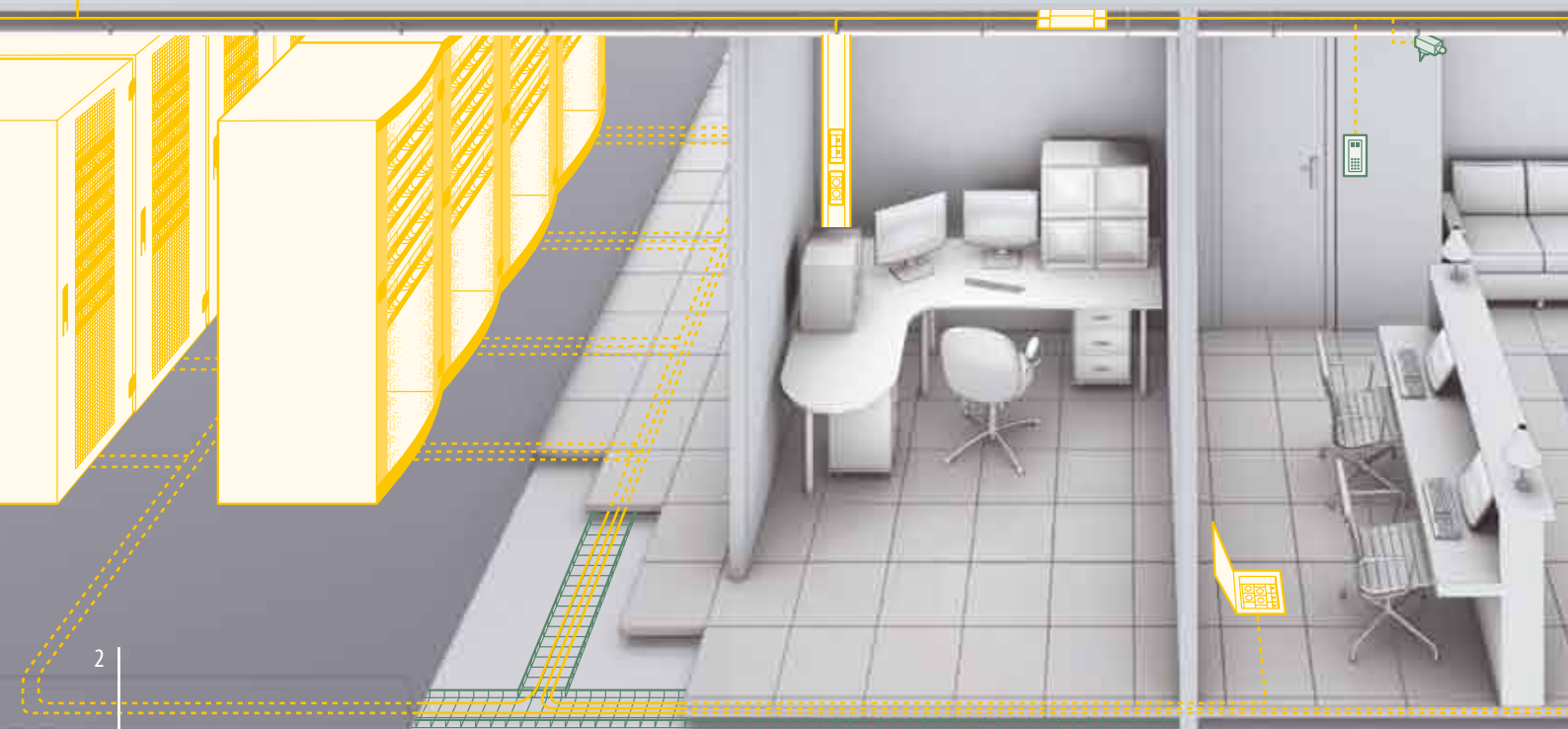
ESTACIÓN DE TRABAJO _____ 39



SERVICIO _____ 45

CATÁLOGO _____ 47





BTCS

desde el cuarto de telecomunicaciones
hasta la estación de trabajo

Productos del sistema de cableado BTCS

Sistemas completos garantizados
durante 25 años.

Los nuevos sistemas BTCS de
categoría 6A (hasta 500 MHz),
categoría 6 (hasta 250 MHz) y
categoría 5E (hasta 100 MHz) se
han diseñado como soluciones de
alto desempeño, excediendo los
parámetros de la norma.

Los sistemas son adecuados para el
uso de cables de fibra óptica o cables
de cobre.

CATEGORÍA

6A

Sinergias BTicino

Los nuevos sistemas BTCS se integran
perfectamente en las otras soluciones
BTicino:

canaletas DLP-E, sistemas de
canalización, líneas de placas.

Hacia la convergencia en red.

Los productos de convergencia por IP
(telefonía IP, supervisión remota por
IP y control de acceso por IP)
también pueden formar parte de los
sistemas BTCS.



EJEMPLO DE APLICACIÓN



Oficina



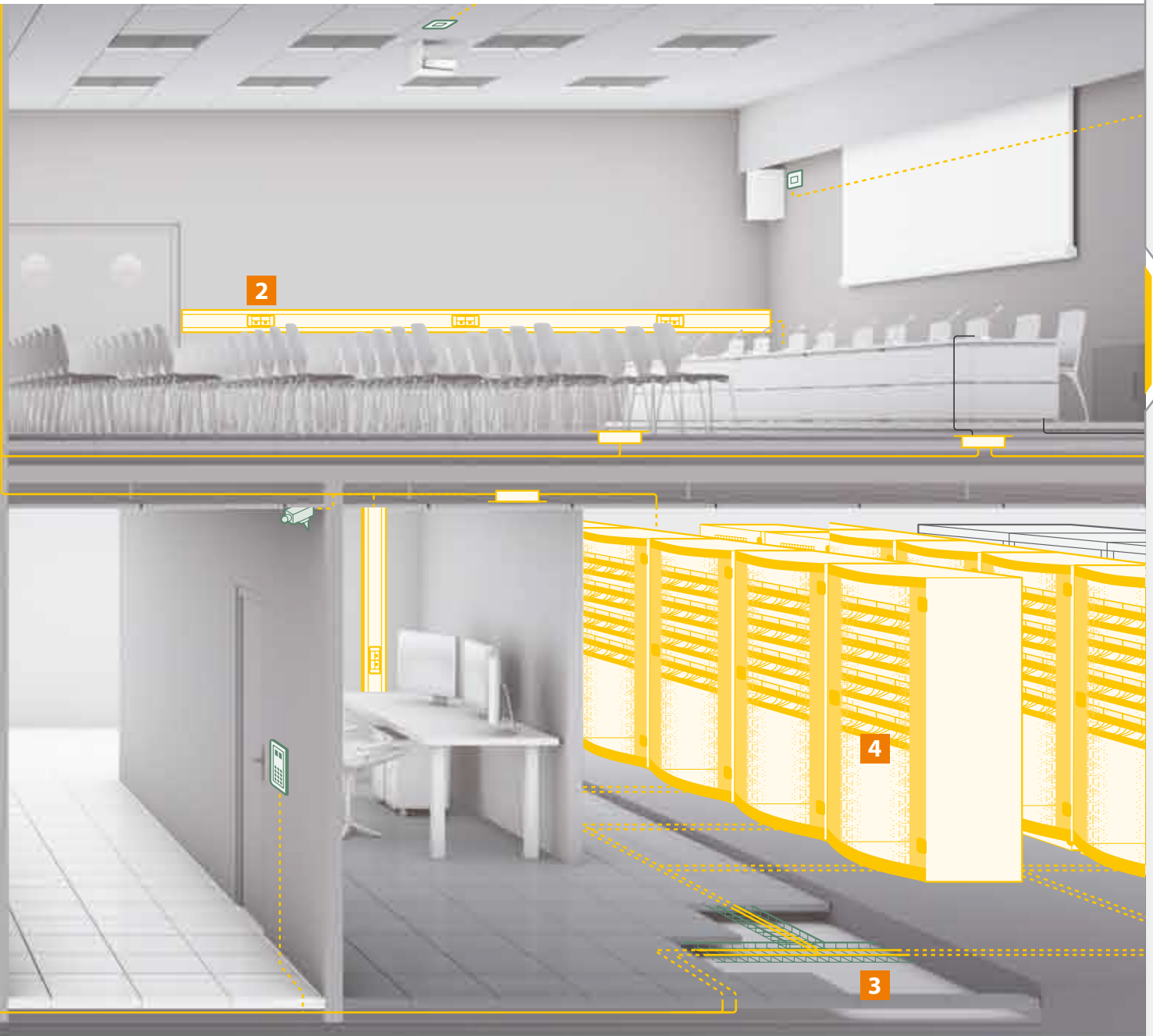
CAJA DE DISTRIBUCIÓN ZONAL



TOMA RJ 45 EN CANALETA



CABLOFIL BAJO PISO



PATCH PANEL 19"



EJEMPLO DE APLICACIÓN



Centro comercial



CÁMARA PROFESIONAL HDL



CABLOFIL



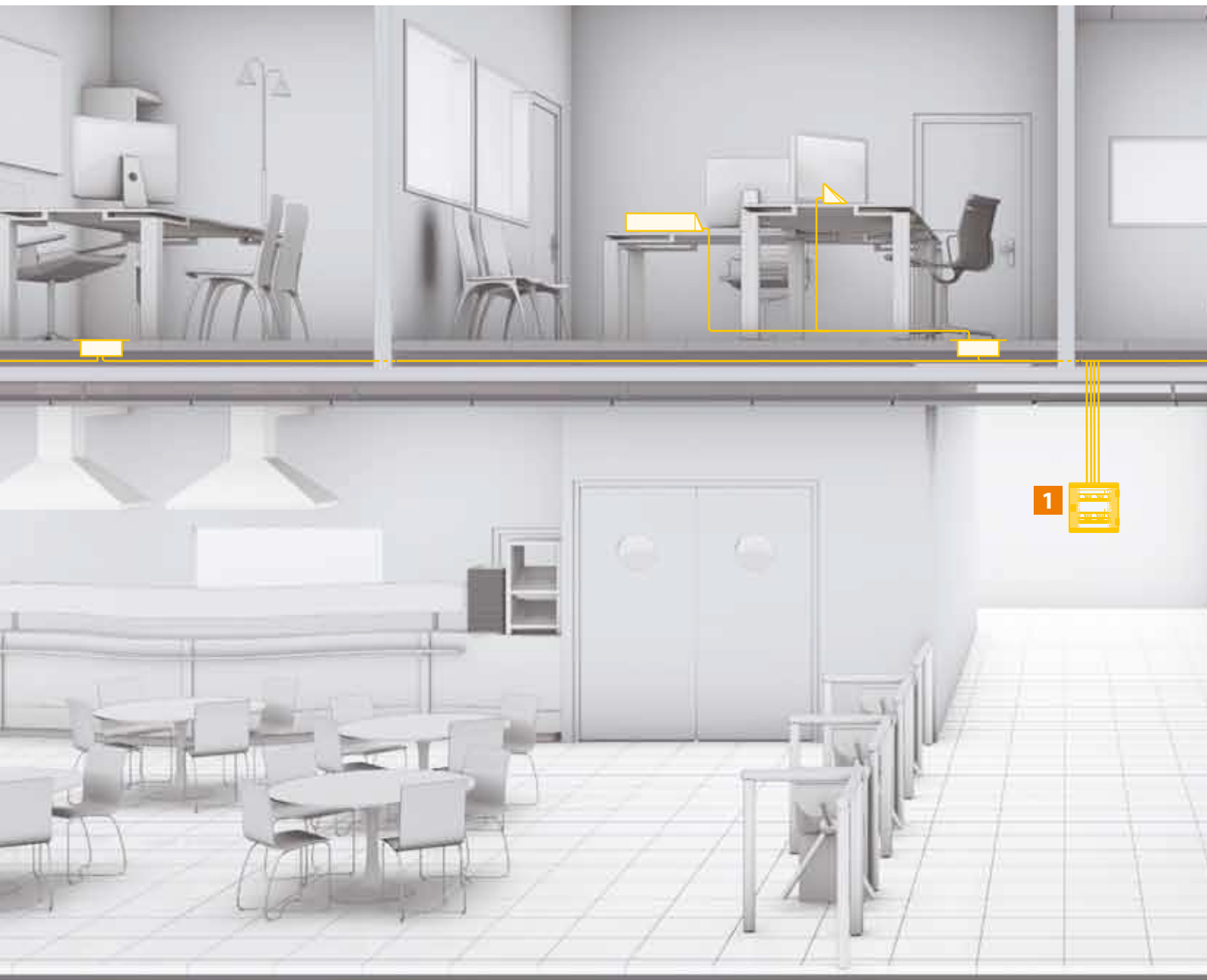
RACK Y GABINETES



TOMA RJ45



EJEMPLO DE APLICACIÓN



Campus



GABINETE DE PARED



SOLUCIÓN WI-FI



CAJAS DE PISO



CANAleta DE MESA



EJEMPLO DE APLICACIÓN



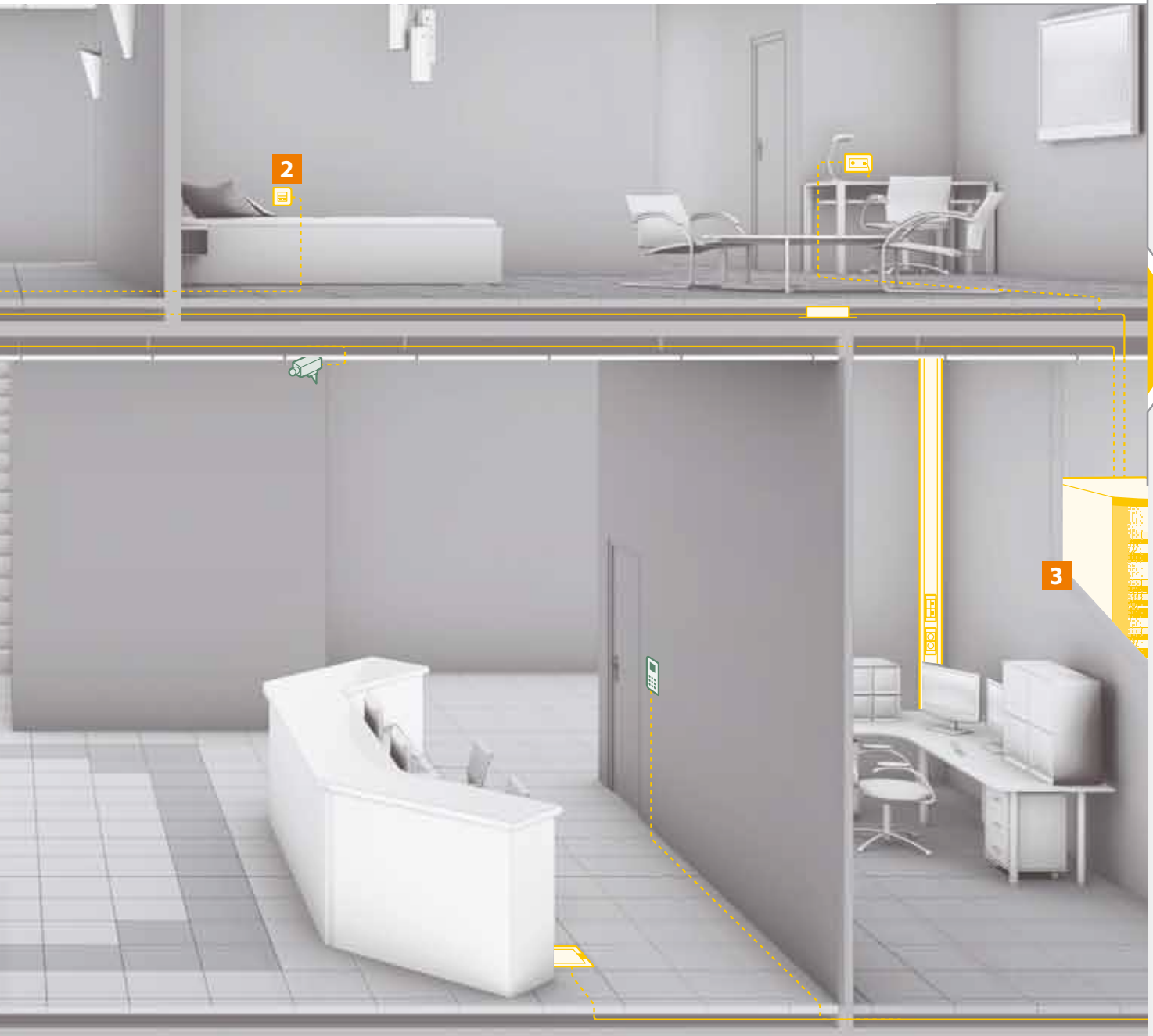
Hotel



CONECTOR RJ45 EN PLACAS
BTICINO



SOLUCIÓN WI-FI



PATCH CORDS



GABINETE 19"



SISTEMA GARANTIZADO

Desempeño del sistema BTCS

Las medidas de los componentes y del enlace BTCS, corroboradas por el laboratorio independiente 3P Third Party Testing y ETL, han probado el alto desempeño técnico en **tres** aspectos:

muy alto desempeño de la transmisión en la categoría 6A, alto desempeño de la instalación y alto desempeño del mantenimiento.



1 ALTO DESEMPEÑO DE TRANSMISIÓN EN CATEGORÍA 6A

En largas distancias, están garantizados 10 Gb en 100m: pérdida de señal baja. En distancias cortas, están garantizados 10 Gb en 15 m: con buena resistencia al eco.

2 ALTO DESEMPEÑO DE LA INSTALACIÓN

Los valores medidos superan ampliamente las exigencias de la norma ISO 11801 en su 2ª edición y 2ª enmienda y la norma TIA/EIA-568-C.2, ofreciendo de este modo un margen de seguridad para responder a los problemas de instalación más graves.

3 ALTO DESEMPEÑO DEL MANTENIMIENTO

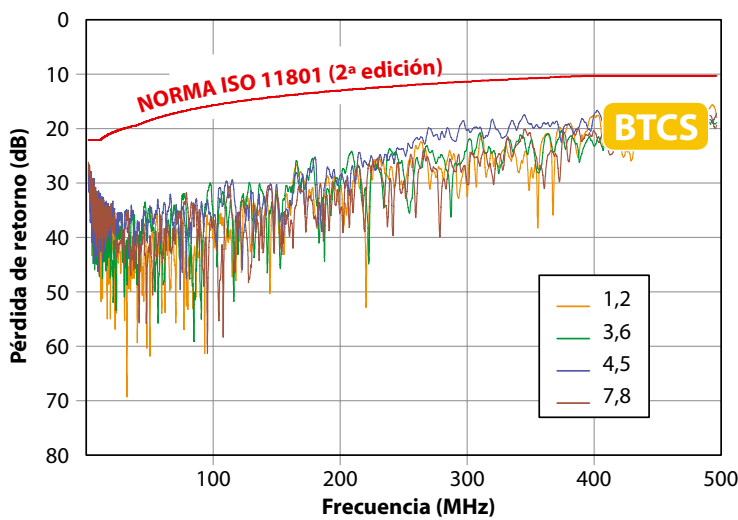
BTicino se compromete a garantizar la duración del sistema BTCS concediendo una garantía de buen funcionamiento de 25 años.



Nota: todos los productos BTCS están en conformidad con RoHS.

Categoría 6A	BTCS vs normas	MEDICIÓN DE LOS COMPONENTES		MEDICIÓN DEL CANAL	
		STP		Clase EA / cat. 6A	
		500 MHz 10 Gbit	250 MHz 1 Gb	500 MHz 10 Gb	250 MHz 1 Gb
Atenuación (dB) Pérdida de señal	BTCS Norma ISO 11801, 2ª edición, 2ª enmienda ⁽²⁾ Norma TIA/EIA-568-C.2	0,13 0,45 max 0,45 max	0,06 0,32 máx 0,32 máx	35,4 42,1 máx 49,3 máx	24,1 28,9 máx 33,9 máx
Pérdida de retorno (dB) Resistencia al eco	BTCS Norma ISO 11801, 2ª edición, 2ª enmienda ⁽²⁾ Norma TIA/EIA-568-C.2	17,05 14 mín 14 mín	26,59 20 mín 20 mín	16,4 8 mín 6 mín	22,1 10 mín 8 mín
NEXT (dB) Resistencia a las interferencias entre pares⁽¹⁾	BTCS Norma ISO 11801, 2ª edición, 2ª enmienda ⁽²⁾ Norma TIA/EIA-568-C.2	37,46 37 mín 34 mín	56,93 46 mín 46 mín	38,1 29,2 mín 26,1 mín	54 35,3 mín 33,1 mín
ACR-N (dB) (Alien Cross Ratio) Potencia real emitida	BTCS	37,33	56,87	2,7	29,9

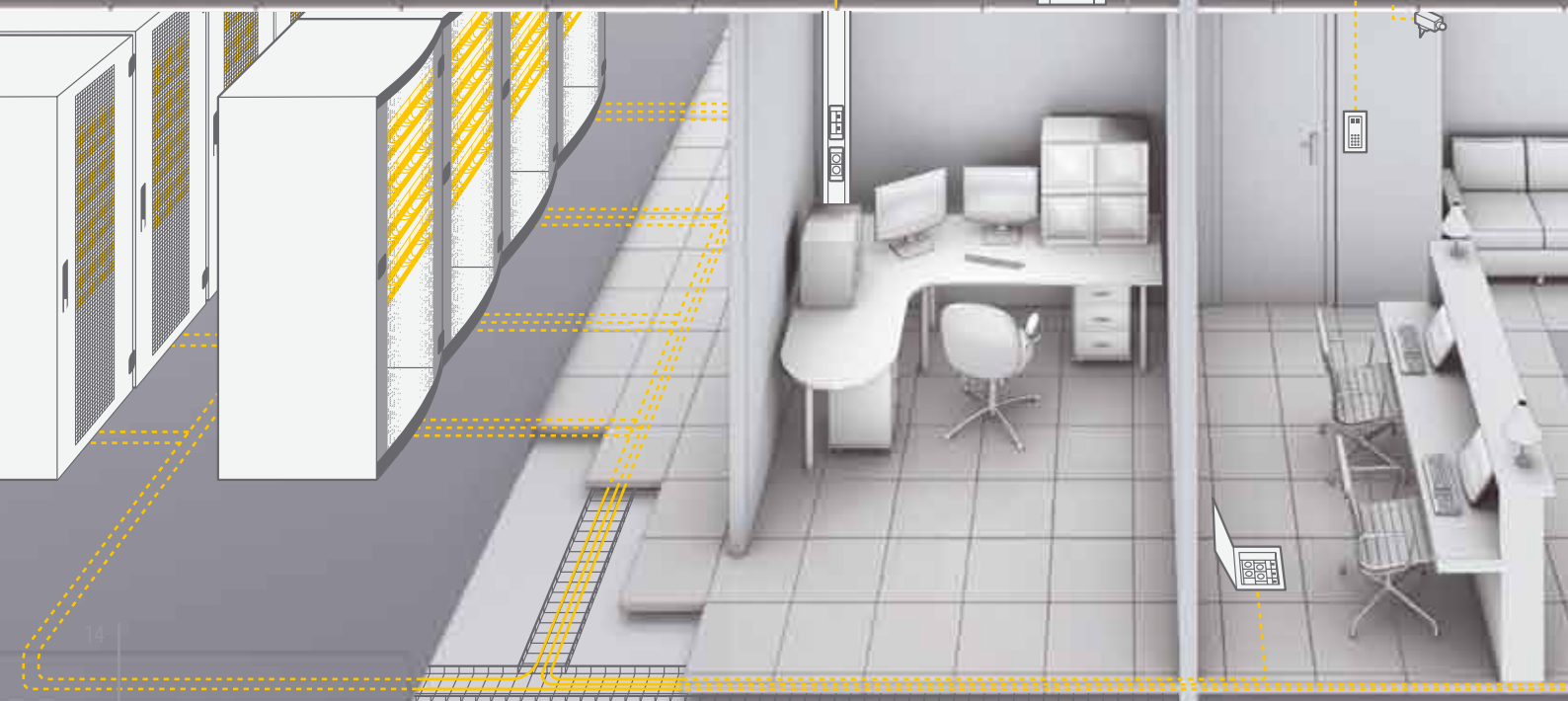
(1) Medidas efectuadas en los pares 3-6 y 4-5 (2) Valores extraídos del proyecto de norma ISO 11801, 2ª edición, 2ª enmienda



Medida de pérdida de retorno en una conexión de Cat. 6A
 En cada par, el rendimiento de BTCS supera con creces los valores exigidos por la norma ISO 11801 en su 2ª edición y 2ª enmienda.

Categoría 6	BTCS vs Normas	MEDICIÓN DE LOS COMPONENTES			MEDICIÓN DEL CANAL
		STP	FTP	UTP	Clase E / cat. 6
		250 MHz	250 MHz	250 MHz	250 MHz
		1 Gb	1 Gb	1 Gb	1 Gb
Atenuación (dB) Pérdida de señal	BTCS	0,09	0,09	0,09	25,7
	Norma ISO 11801, 2ª edición, 2ª enmienda ⁽²⁾	0,32 máx	0,32 máx	0,32 máx	30,7 máx
	Norma TIA/EIA-568-C.2	0,32 máx	0,32 máx	0,32 máx	35,9 máx
Pérdida de retorno (dB) Resistencia al eco	BTCS	29,8	29,8	29,8	38,8
	Norma ISO 11801, 2ª edición, 2ª enmienda ⁽²⁾	16 mín	16 mín	16 mín	10 mín
	Norma TIA/EIA-568-C.2	16 mín	16 mín	16 mín	8 mín
NEXT (dB) Resistencia a las interferencias entre pares ⁽¹⁾	BTCS	51,3	51,3	51,3	53,9
	Norma ISO 11801, 2ª edición, 2ª enmienda ⁽²⁾	46 mín	46 mín	46 mín	35,3 mín
	Norma TIA/EIA-568-C.2	46 mín	46 mín	46 mín	33,1 mín
ACR-N (dB) (Alien Cross Ratio) Potencia real emitida	BTCS	51,21	51,21	51,21	28,2

(1) Medidas efectuadas en los pares 3-6 y 4-5 (2) Valores extraídos del proyecto de norma ISO 11801, 2ª edición, 2ª enmienda



BTCS DE COBRE

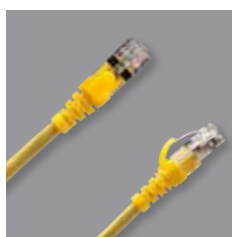
Un sistema completo hasta 10 Gb



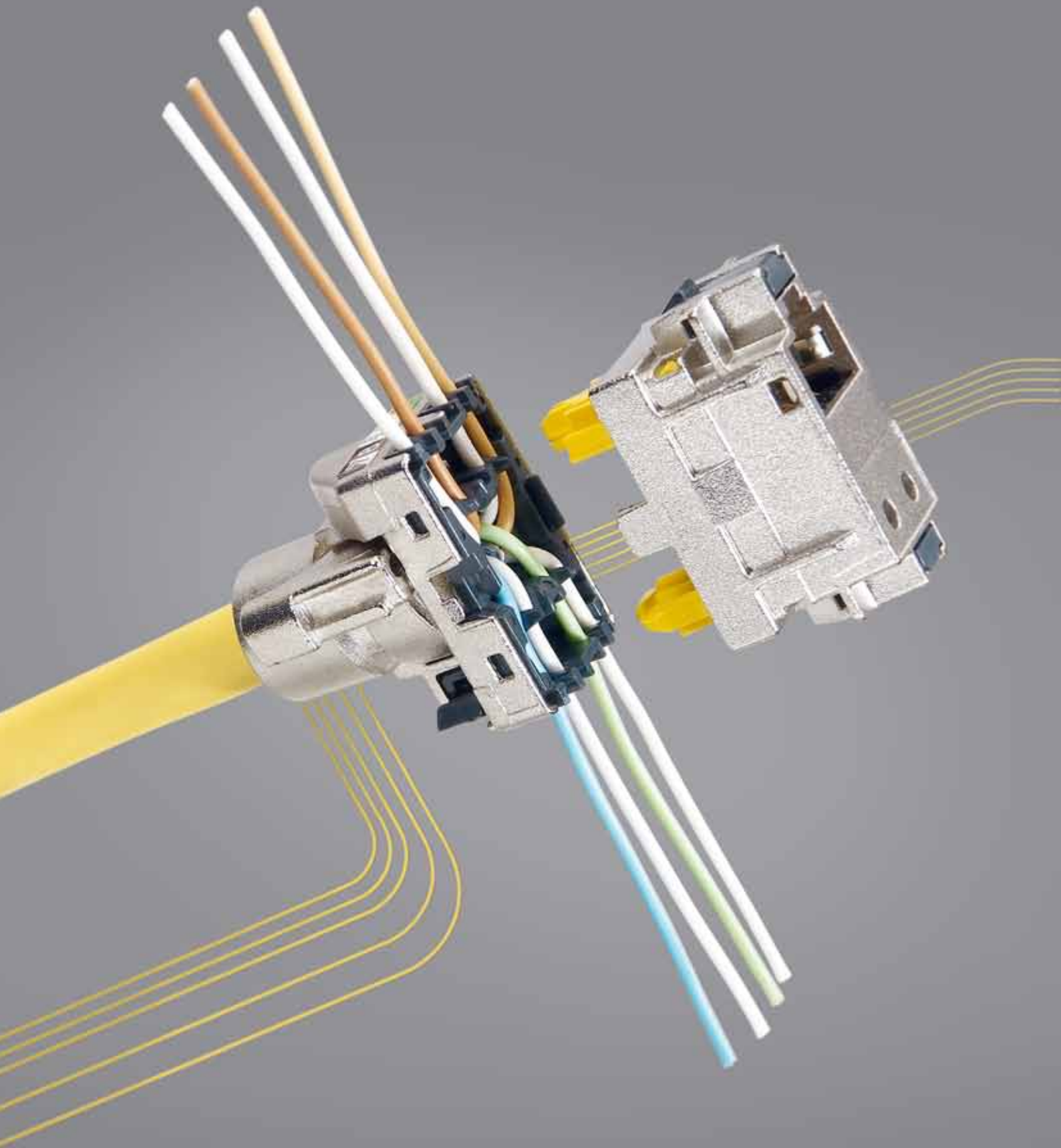
CONECTORES RJ45



PANELES DE PARCHEO



CORDONES DE PARCHEO Y CABLES

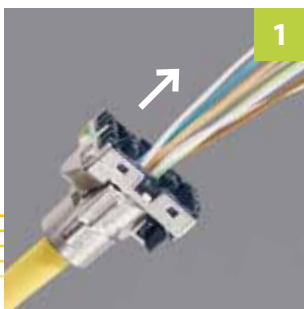


NUEVO CONECTOR BTCS

Performance, rapidez y comodidad

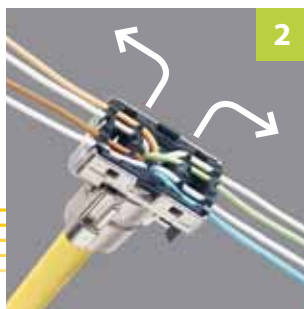
El nuevo conector RJ45 BTCS es la base del rendimiento del sistema BTCS

En tan sólo unos segundos, obtendrás una conexión perfecta, con garantía de un funcionamiento óptimo de la conexión desde el patch panel hasta la toma RJ45.



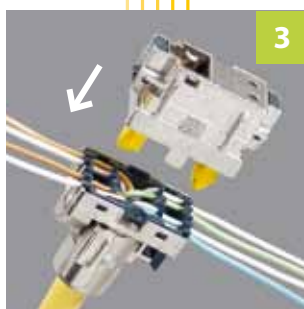
INTRODUCE EL CABLE POR LA PARTE TRASERA

Fácil visualización del código de colores de cableado, T568 A y B. Permite todos los tipos de cable: U/UTP, F/UTP y SF/UTP.



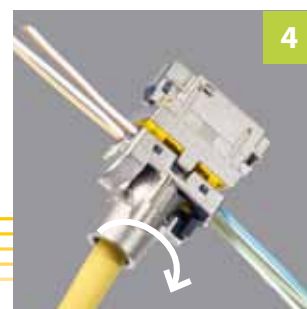
SEPARA E INSERTA LOS HILOS

Respetando unos 13 mm aproximadamente (ya no es necesario medir).



ENGANCHA LA PARTE SUPERIOR DEL CONECTOR

La ranura de posicionado evita errores en la manipulación.



GIRA EL SEGURO PARA GARANTIZAR LA CONEXIÓN

Un simple giro es suficiente para garantizar la compresión simultánea de los hilos. Tras cortarlos, el conector estará listo.

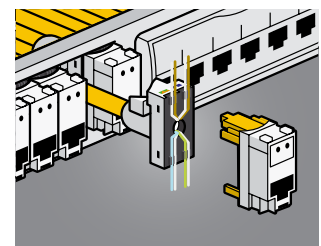
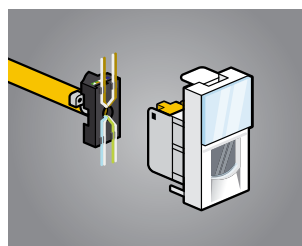


VERSIÓN KEYSTONE

El conector RJ45 suelto está disponible en versión de montaje Keystone para adaptarse a múltiples soluciones instalativas.

CONECTORES BTCS

- Estación de trabajo.
- Patch panels.





PATCH PANELS BTCS

Alto desempeño de instalación

Los nuevos patch panels BTCS se han concebido para optimizar el montaje y el mantenimiento.

Es posible tener la sujeción de los cables en portacables individuales, bloques de 6 conectores RJ45, conexión y desconexión de cada conector por la parte frontal del panel.



SEGURIDAD Y ORDEN

Sujeción del cable en su portacables individual.



LIBERTAD DE MANTENIMIENTO

Desconexión unitaria de los conectores BTCS.

**LOS NUEVOS
PANELES BTCS
CUENTAN ADEMÁS
CON...**



Bloque de 6 conectores RJ45



Elemento óptico para fibra óptica

CABLES BTCS

Calidad y desempeño

Para garantizar la oferta total de sus sistemas BTCS de cat. 6A, cat. 6 y cat. 5E,

BTicino ofrece una gama de cables de 4 pares trenzados: U/UTP y F/UTP.

FABRICACIÓN DE ALTA CALIDAD

Fabricados según estándares de alta calidad, con un aislamiento más grueso para reducir los efectos de la diafonía y una reducción del centro trenzado de los pares: la calidad de los cables es adecuada para los sistemas BTCS con categoría 6A, categoría 6 y categoría 5E, lo que garantiza un alto desempeño desde el patch panel hasta la toma RJ45. Además, BTicino ofrece sus cables en 2 versiones con forros adecuadas para diferentes entornos y niveles de seguridad: LSZH y PVC. El laboratorio 3P ha certificado todos los cables conformes a las normas ISO 11 801, EN 50173-1 y TIA/EIA-568-C.2.



Cable cat. 6A.

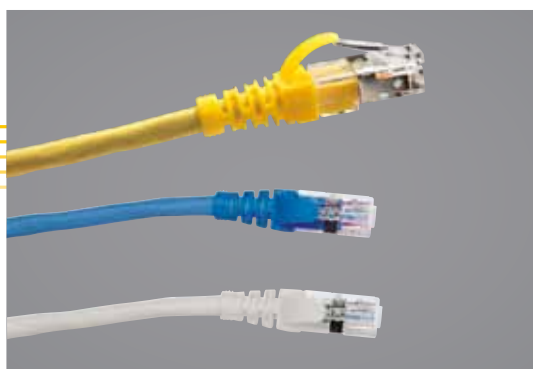


Cable U/UTP de cat. 6 ó cat. 5.

	FORRO	MARCA	TEMPERATURA DE ALMACENAMIENTO/TRANSPORTE	TEMPERATURA DE FUNCIONAMIENTO
CABLE F/UTP CAT. 6A 100 OHMS	LSZH conforme a la norma NFC 32062 con retardante a la flama conforme a las normas IEC 332-1 y NFC 32070 2.1 Ø 7.8 mm; color amarillo RAL 1018	LEGRAND 32778 (4 pares) 24 AWG F/UTP 100 ohms LSZH CAT. 6A 500 MHz - CON VERIFICACIÓN CE SEGÚN ISO 11801, IEC 332-1, EN 50173, TIA/EIA 568B N.º de lote + longitud en metros	0 +50 °C	-20 +60 °C
CABLE F/UTP CAT. 6 100 OHMS	De PVC o LSZH conforme a la norma NFC 32062 con ignición retardada conforme a las normas IEC 33261 y NFC 32070 2.1; cinta sintética repelente al agua Ø de 7 mm; color azul RAL 5015	LEGRAND (4 pares) 23 AWG FTP de 100 ohms 250 Mhz (PVC o LSZH); CAT. 6 250 MHz; CON VERIFICACIÓN CE SEGÚN ISO 11801, IEC 332-1, EN 50173-1, TIA/EIA 568A N.º de lote + longitud en metros	0 +50 °C	-20 +60 °C
CABLE U/UTP CAT. 6 100 OHMS	De PVC o LSZH conforme a la norma NFC 32062 con retardante a la flama conforme a las normas IEC 33261 y NFC 32070 2.1 Ø de 6,4 mm; color azul RAL 5015	LEGRAND (4 pares) 23 AWG UTP de 100 ohms 250 Mhz (PVC o LSZH); CAT. 6 250 MHz; CON VERIFICACIÓN CE SEGÚN ISO 11801, IEC 332-1, EN 50173-1, TIA/EIA 568A N.º de lote + longitud en metros	0 +50 °C	-20 +60 °C
CABLE U/UTP CAT. 5E 100 OHMS	De PVC o LSZH conforme a la norma NFC 32062 con retardante a la flama conforme a las normas IEC 33261 y NFC 32070 2.1 Ø de 5,2 mm; color gris claro RAL 7035	N.º CAT. LEGRAND (4 pares) 24 AWG UTP de 100 ohms (PVC o LSZH); CAT. 5E; CON VERIFICACIÓN CE SEGÚN ISO 11801, IEC 332-1, EN 50173-1, TIA/EIA 568A; n.º de lote + longitud en metros	-15 +70 °C	+5 +40 °C

1 PATCH CORDS PROBADOS INDIVIDUALMENTE

Los cables de conexión BTicino, al igual que otros componentes, garantizan una continuidad de alto desempeño en los sistemas de cableado. Sus características de desempeño están verificadas y certificadas por el laboratorio 3P.



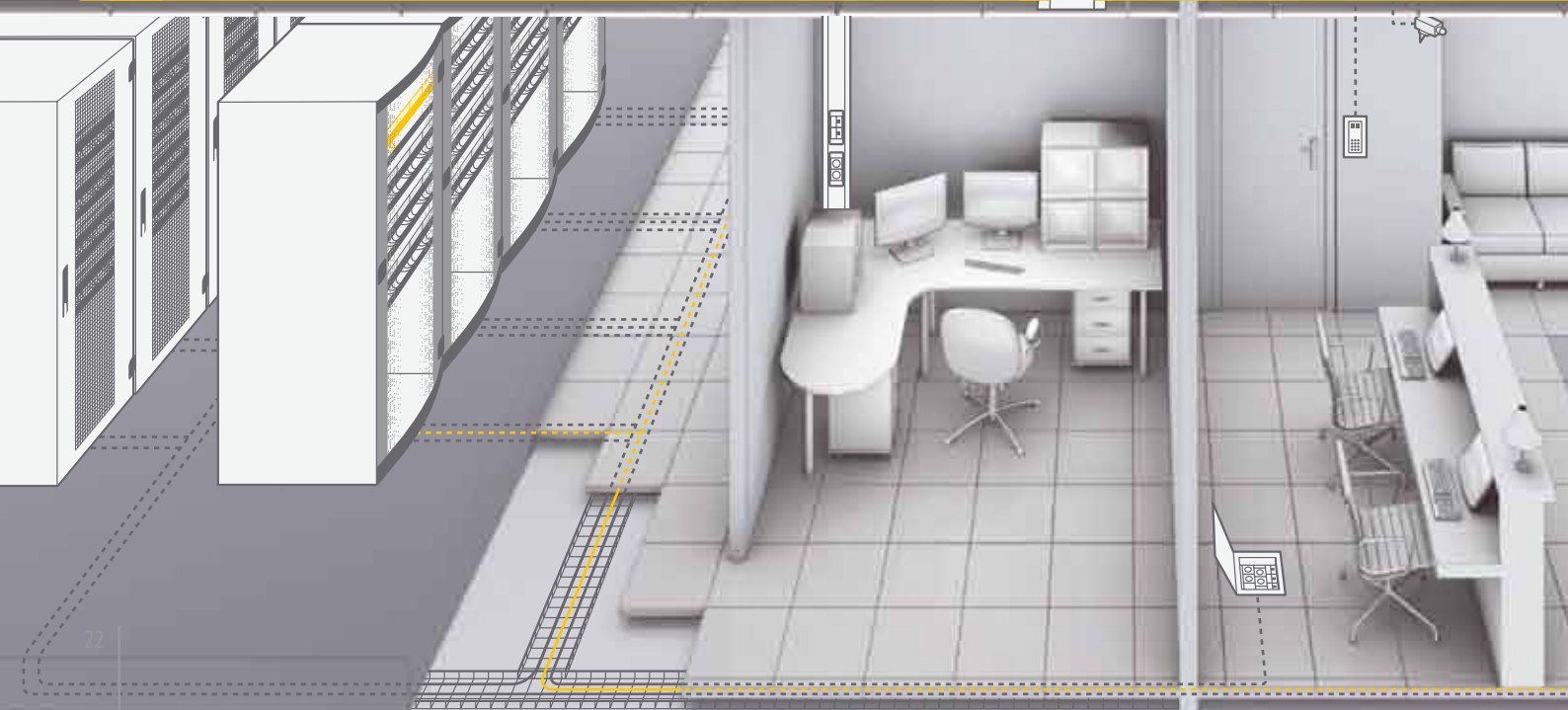
Garantía de alta calidad y rendimiento

2 REALIZACIÓN DE PRUEBAS EN TODOS LOS PARÁMETROS

Se realizan pruebas de continuidad y de desempeño de la transmisión en todos los cables BTicino. Se miden todos los parámetros: CR, ACR, NEXT, pérdida de retorno, atenuación, etc. Los cables que no cumplen los criterios se descartan. Estas pruebas garantizan un buen rendimiento de la transmisión desde un extremo del sistema al otro, tanto con la categoría 5E como con la 6.

3 AMPLIA GAMA DE PATCH CORDS

Además de estar disponibles en las versiones de cat. 6A, cat. 6 y cat. 5E (U/UTP y F/UTP), los patch cords están disponibles en diferentes longitudes, por lo que ofrecen una gran flexibilidad de uso.



FIBRA ÓPTICA BTCS

Una oferta sencilla y confiable

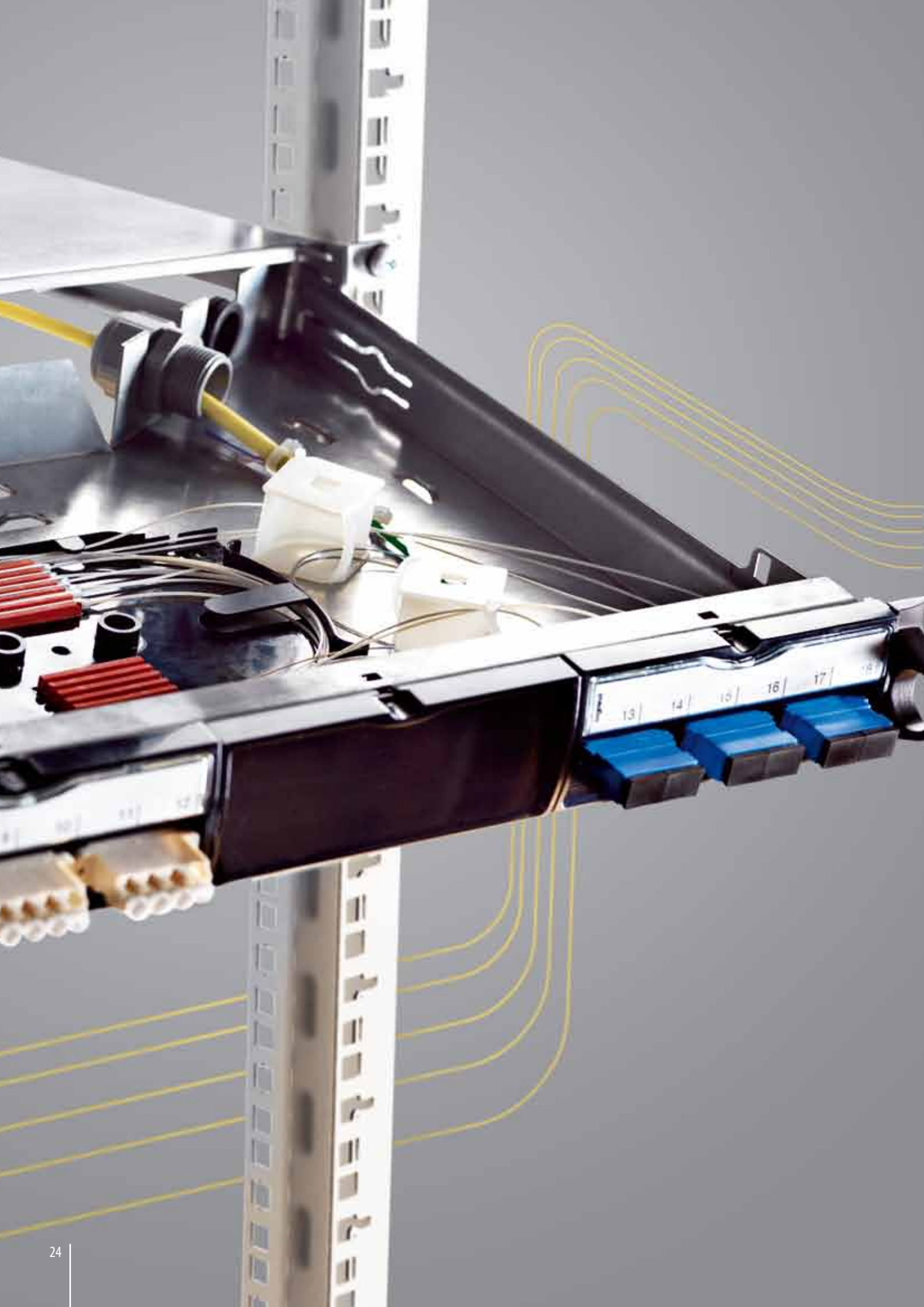


PANEL DE FIBRA ÓPTICA



CONEXIÓN DE FIBRAS





BANDEJA DE FIBRA ÓPTICA BTCS

Accesibilidad total y facilidad de instalación

El nuevo panel de fibra óptica BTCS ofrece una mayor facilidad de instalación y mantenimiento.

Refuerzos que facilitan la apertura y el cierre, parada de fin de recorrido con inclinación de 30° para una accesibilidad total, enrollado de las fibras garantizado gracias a los accesorios integrados.

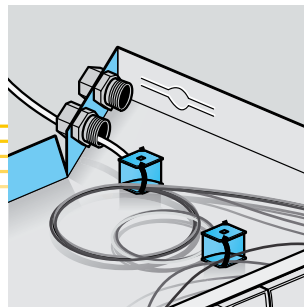


PANEL DE FIBRA ÓPTICA 19"

Admite hasta 4 bloques de fibra óptica.

Equipado con empuñadura de agarre.

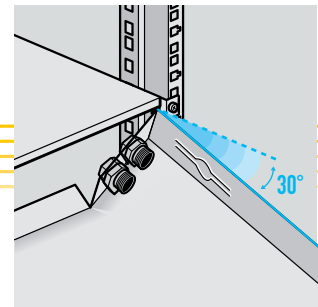
Altura: 1 U para equipar.



FÁCIL MANEJO DE LOS CABLES

Accesorios de enrollado integrados.

Parte trasera con los extremos angulados para facilitar la entrada de los cables.



ACCESIBILIDAD TOTAL

Parada de fin de recorrido, inclinación de 30°.

ADMITE TODOS
LOS BLOQUES
DE CONECTORES
DE FIBRA ÓPTICA



Bloque de conectores LC.



Bloque de conectores SC.



Bloque de conectores ST.

CONEXIÓN DE FIBRAS

Velocidad y sencillez

Las soluciones BTicino, incluyendo el rápido proceso de conexión mediante crimpado y las conexiones de fibra óptica integrada de fábrica, han realizado una contribución significativa a la puesta de la fibra óptica a disposición de los técnicos, en especial para conexiones en el interior de edificios o entre edificios en distancias inferiores a dos kilómetros.



PELA LA FIBRA



CORTA LA FIBRA



EXAMINA LA FIBRA



INSERTA LA FIBRA

LA CONEXIÓN SE REALIZA EN TAN SÓLO 3 MINUTOS GRACIAS A LOS CONECTORES RÁPIDOS BTCS.

El tiempo medio de realización de estas conexiones es inferior a 3 minutos mediante los conectores rápidos, que incorporan una fibra previamente pulida en fábrica. Tras las operaciones de preparación de la fibra, no es necesario pulir, ni comprobar la calidad de la conexión en un microscopio.

Tampoco es necesario utilizar el horno ni el secado. Los conectores previamente pulidos en fábrica y la herramienta para crimpado garantizan la facilidad de la operación y proporcionan una conexión de alta calidad.

CONSEJO

Es conveniente reservar algunas fibras para el posterior desarrollo de la instalación.

Si ahora son necesarias 2 ó 4 fibras, instala cables con 6 u 8, o bien, si son necesarias entre 6 y 8 fibras, instala cables que tengan entre 10 y 12.



ALINEA LA FIBRA

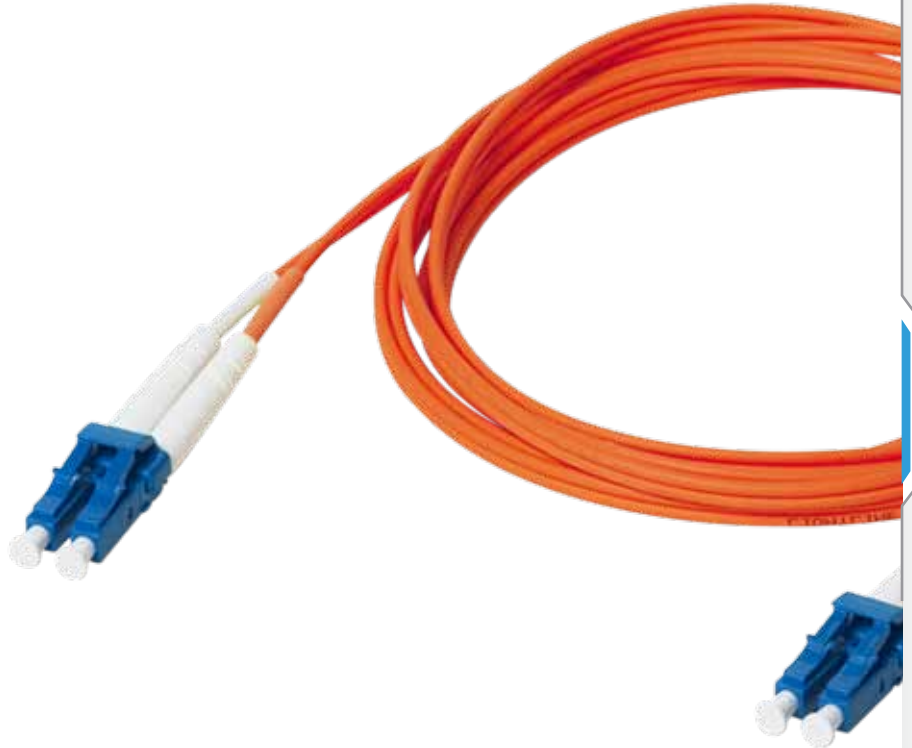


CRIMPEA LA FIBRA

GAMA COMPLETA

BTCS ofrece una amplia gama de dispositivos pasivos para la realización de un cableado completo de fibra óptica (desde el panel de conexión hasta la estación de trabajo).

Un cable de fibra óptica puede tener más ancho de banda que la solución de cobre y proporciona una mayor seguridad frente a las perturbaciones electromagnéticas. La gama de cables de fibra óptica se compone de conectores para SC, ST y LC.



KIT DE CONEXIÓN PARA FIBRA ÓPTICA



Herramienta de crimpeo



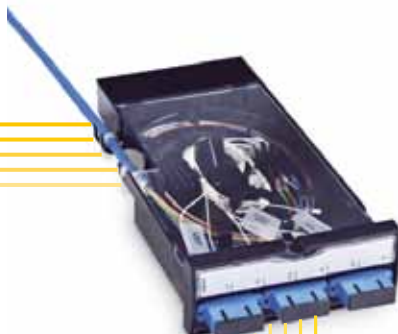
Herramienta de corte de fibra



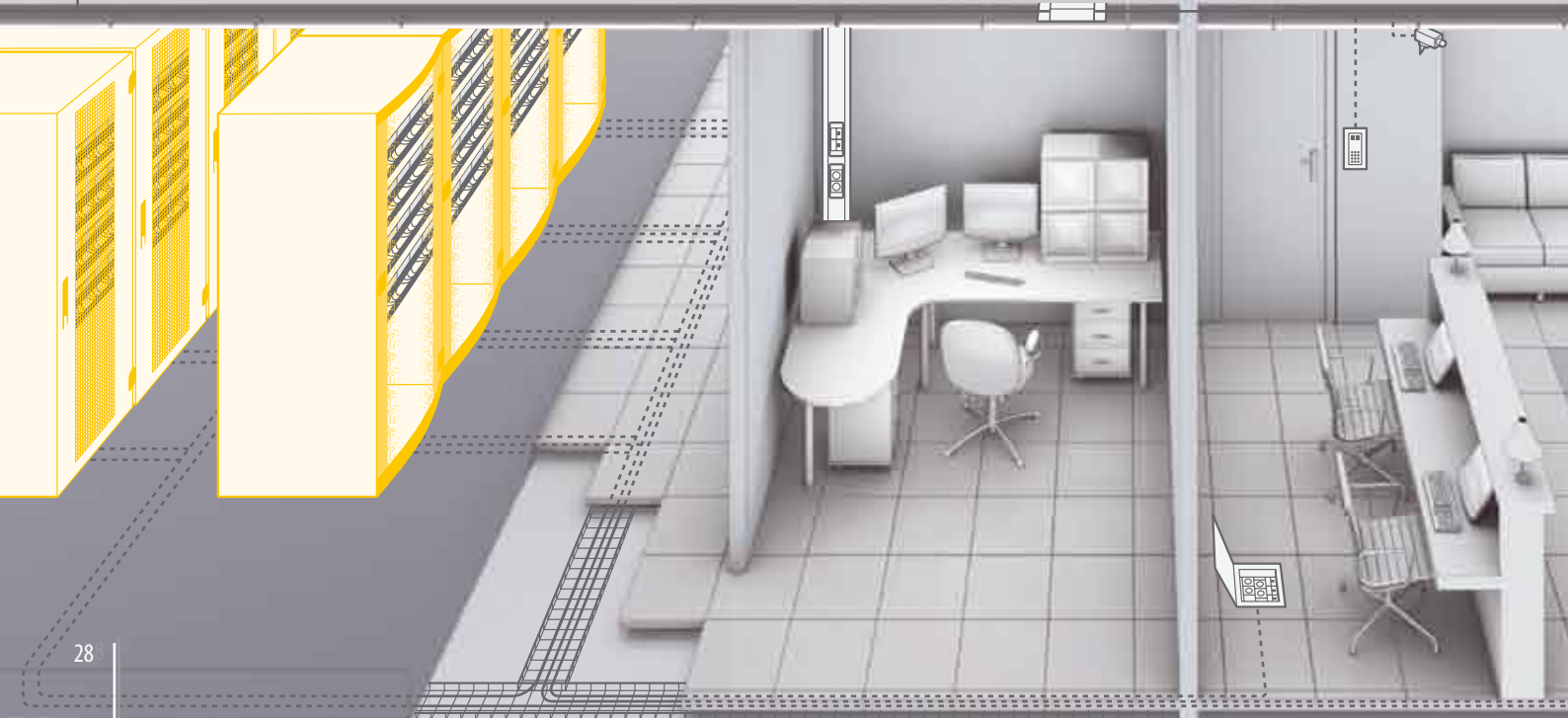
Microscopio



Herramienta pela cable



ELEMENTO ÓPTICO PARA PATCH PANEL



RACK Y GABINETES BTCS

Instalación sencilla y mantenimiento eficiente



GABINETES DE PISO



GABINETES PARA SERVIDORES



GABINETES DE PARED



RACK



4

1

2

5

3

GABINETES BTCS 19"

Gestión optimizada de los cables

Los nuevos gabinetes BTCS se han diseñado para facilitar la gestión de los cables.

Ofrece la posibilidad de asociar una unidad dedicada a los cables, entrada de cables facilitada en la parte superior, nuevos ordenadores para una organización perfecta de las conexiones.

**1**

GABINETE

Completamente desmontable en caso de dificultad de acceso. Con base que facilita la entrada de los cables y que garantiza una ventilación natural.

**5**

RESPECTO DEL RADIO DE CURVATURA

Ordenadores equipados con abrazaderas para guiar los cables.

**2**

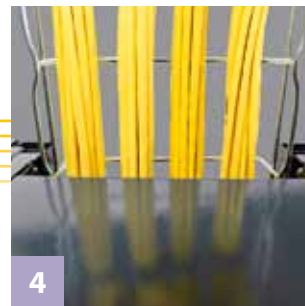
GESTIÓN OPTIMIZADA DE LOS CABLES

Rejilla portacables en la unidad de cableado y en los laterales del gabinete.

**3**

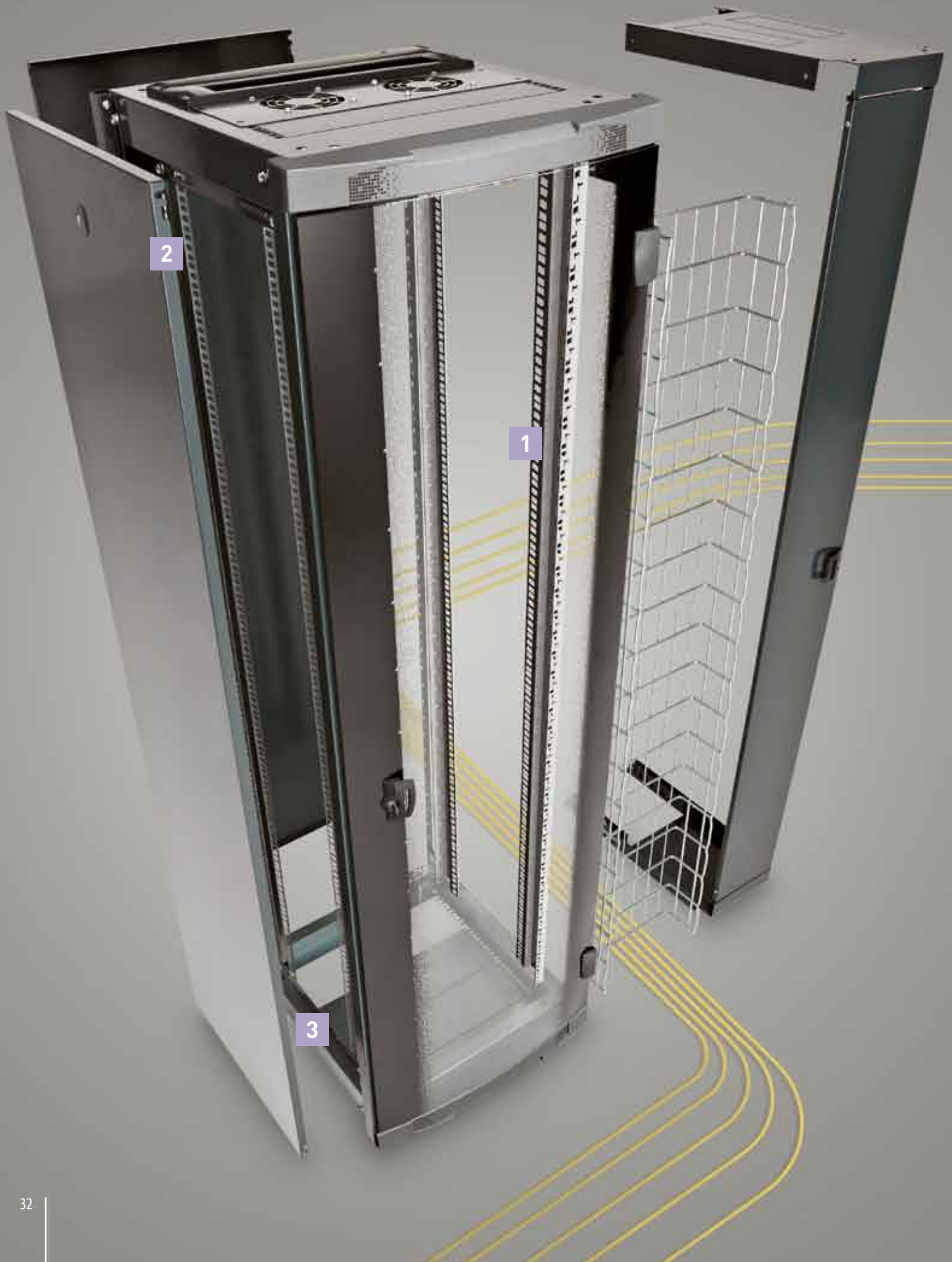
INTERFAZ DE ENLACE

Protección y respeto del radio de curvatura entre el gabinete y la red de canalizaciones.

**4**

FÁCIL ENTRADA DE CABLES

En la parte trasera de la unidad de cableado o en el gabinete (entradas de 19" equipables con placas con escobillas).



GABINETES BTCS 19"

El montaje simplificado

Los nuevos gabinetes BTCS se montan y desmontan con total sencillez.

Dando un ahorro de tiempo considerable en las obras y una accesibilidad total, gracias a los paneles laterales y traseros extraíbles y a la estructura completamente desmontable.



1

LOCALIZACIÓN SIMPLIFICADA

Marcado doble de los montantes.
Ejemplo: 7 U desde arriba,
36 U desde abajo.



2

ACCESIBILIDAD TOTAL

Estructura completamente desmontable.

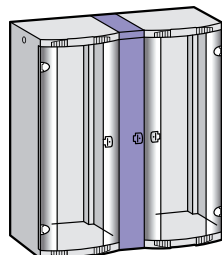


3

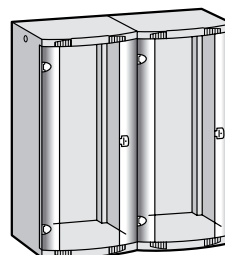
REGLETA DE PUESTA A TIERRA

Los paneles laterales y traseros incluyen una conexión de puesta a tierra automática.

COMBINACIONES QUE RESPONDEN A DIFERENTES NECESIDADES



2 armarios de 800 mm de ancho con unidad de cableado.



2 armarios juntos de 800 mm de ancho.



2

3

1

GABINETES BTCS 19" PARA SERVIDORES

Accesibilidad total

Los nuevos gabinetes BTCS para servidores se han concebido para disponer de una accesibilidad total.

Accesibilidad total por las puertas y los paneles, pero además gracias a la parte superior precortada y a la abertura en la parte inferior.



PUERTAS Y PANELES CON SISTEMA DE CIERRE SIN LLAVE

Puerta delantera con manija.

Puertas delanteras y traseras perforadas (70% de panal de abejas).



ENTRADA DE LOS CABLES

Orificios en parte superior de 19".
Abertura de la parte inferior.



RED DE CANALIZACIONES

Charola tipo malla con fijación sin tornillos de Cablofil.



1

2

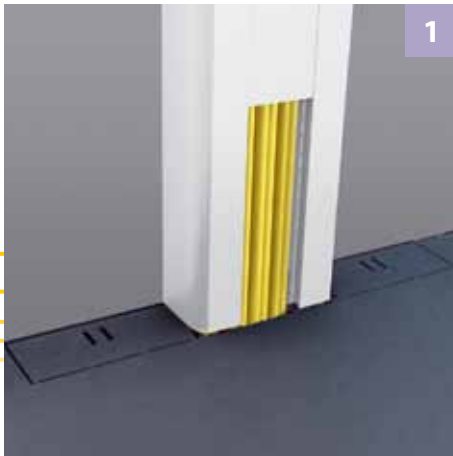
3

GABINETES DE PARED BTCS 19"

Fácil acceso, acabados perfectos

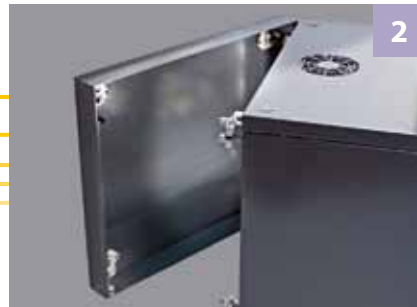
Los nuevos gabinetes de pared BTCS están diseñados para todos los lugares donde la estética sea exigente.

Los paneles laterales extraíbles y las entradas de cables plegables (en versión de cajas fijas) liberan el acceso para una instalación rápida y un mantenimiento sencillo.



ENTRADAS DE CABLES PLEGABLES

En formato DLP-E



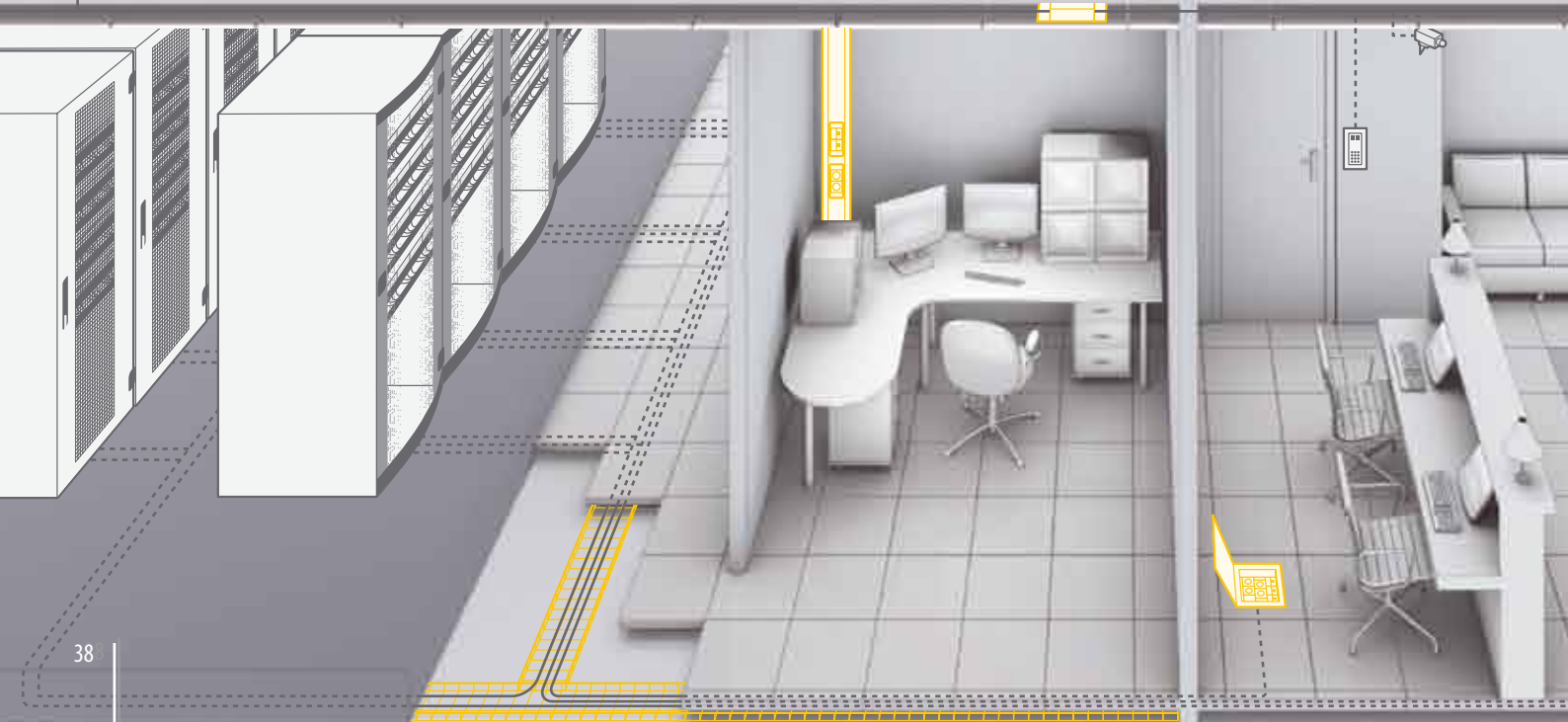
ACCESIBILIDAD TOTAL

También existen en una versión con cuerpo giratorio para poder acceder sin problemas a la parte trasera. Paneles laterales extraíbles en todos los gabinetes BTCS de pared.



ACABADOS PERFECTOS

Puerta perfilada, cristal serigrafiado.



ESTACIÓN DE TRABAJO BTCS

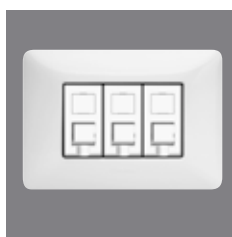
La red en tus manos



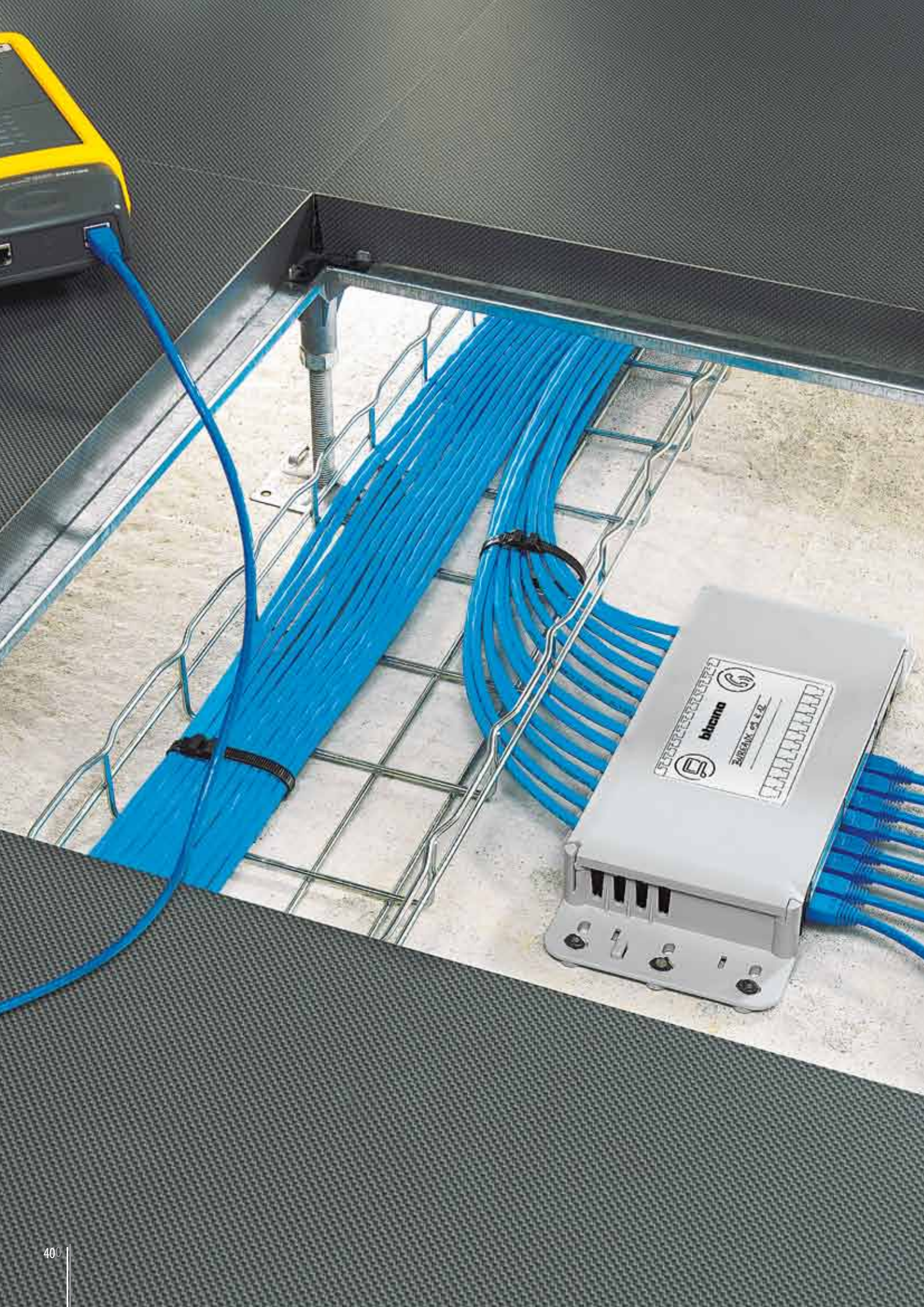
CAJAS DE DISTRIBUCIÓN



WI-FI



TOMAS RJ 45



CAJAS DE DISTRIBUCIÓN BTCS

Consolida y distribuye con total facilidad

Con las nuevas cajas de distribución BTCS, la flexibilidad es total.

Las conexiones cercanas al puesto de trabajo están centralizadas, el cobre y la fibra óptica coexisten, y el buen funcionamiento de BTCS está garantizado.



**ADMITE 2 BLOQUES DE 6 CONECTORES
PARA EMPALMAR HASTA 12 TOMAS RJ45**

Distribución cerca de los soportes de instalación.



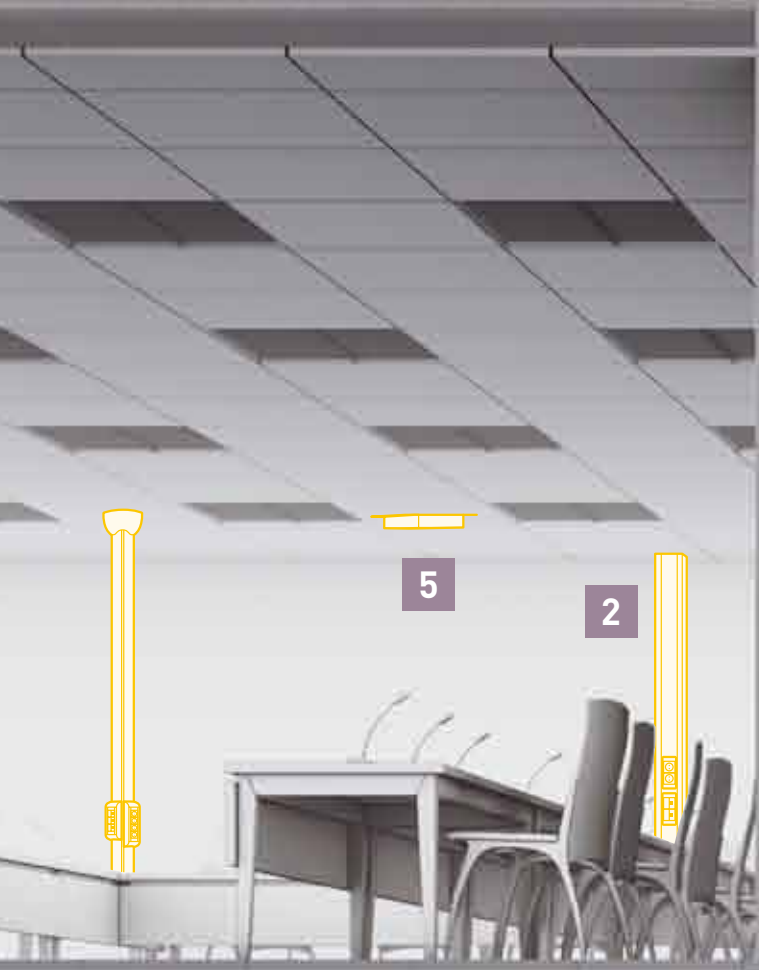
**COEXISTENCIA DE FIBRA
ÓPTICA/COBRE**

El cobre y la fibra se conectan a una misma caja.



CAJÓN DE ENROLLADO

Para la fibra óptica.



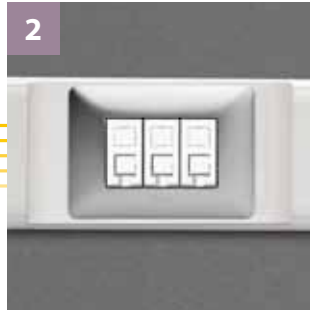
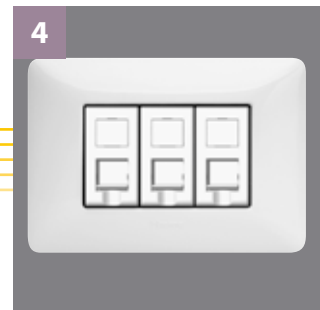
SOPORTE DE INSTALACIÓN

Sistemas de canalización

La red al alcance de tus manos.

Con BTCS se da respuesta a todas las configuraciones de los espacios de trabajo.

En las paredes con las canaletas, por el techo con charola, por el suelo con las cajas de piso y las fuentes de alimentación, o bien en las zonas cercanas con servicios en la mesa.

*Cablofil**Canaleta DLP-E**Cajas de piso**Puestos de trabajo**Barra multicontactos**Canaleta de mesa*

SOLUCIONES EXTREMO A EXTREMO:

Los sistemas de canalización BTicino permiten la distribución de cables VDI y de alimentación desde el punto de entrada hasta la estación de trabajo.

ESTACIÓN DE TRABAJO BTCS

Todo a tu alcance



Solución Wi-Fi

Los Access Points Wi-Fi BTCS se pueden instalar donde quiera que se requiera ampliar la red de datos inalámbricos. Estos dispositivos se pueden montar en las líneas de placas Living, Light y Light Tech (4 módulos). La estabilidad del rendimiento del producto está garantizado.

Las características principales del access point son:

- * No requiere alimentación local gracias al PoE
- * Protocolo de comunicación 802.11 a/b/c
- * Software de configuración, incluido en el producto.

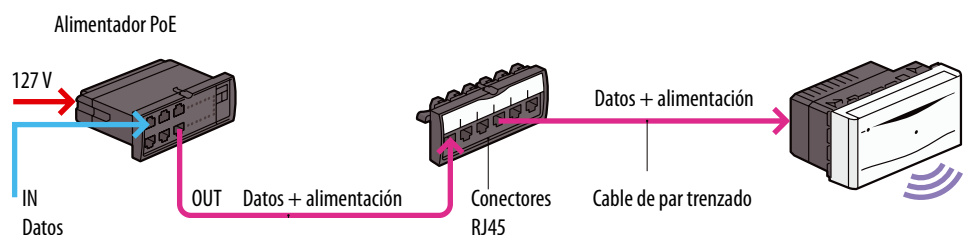
Access Point Wi-Fi, movilidad esencial:

En ambientes donde operan varias redes Wi-Fi simultáneamente con el fin de optimizar el ancho de banda disponible, de conformidad con el Protocolo de 802,11 a + b / g.

En áreas de recepción o pasillos, para proveer acceso a la red en cualquier lugar, de acuerdo con el protocolo 802.11 b / g.

Áreas para gestionar el acceso permanente a los equipos, de acuerdo con el Protocolo de 802,11 a + b / g".

CABLEADO



EL SERVICIO

Siempre cerca del cliente

BTicino pone a disposición los servicios de:



FORMACIÓN

El desarrollo y expansión de soluciones de tecnología requieren una actualización constante. Con una amplia gama de cursos básicos y especializados BTicino forma profesionales más calificados.

- Introducción al cableado estructurado BTCS: Fundamentos del cableado horizontal, soluciones en cobre, canalizaciones, gabinetes y gestión de cableado.
- Sistemas de cableado estructurado BTCS: Profundización en estándares y normas, soluciones y aplicaciones en fibra óptica.



ASISTENCIA TÉCNICA

Para cualquier información y apoyo técnico puedes contactar a nuestro centro de soporte técnico. Personal calificado te ayudará con todas tus necesidades.

Infórmate sobre los cursos en:

www.bticino.com.mx



GARANTÍA

Para garantizar la calidad de los productos y materiales utilizados, BTicino extiende la garantía de producto del sistema BTCS hasta 25 años.



Tomas



Patch panels



Cables



Patch panels



Tomas

Cables



Ordenador



Producto activo





Las tablas realizadas en las páginas siguientes, desean ofrecer un apoyo valioso para la elección de todos los componentes necesarios para realizar plenamente un proyecto de cableado estructurado. Para ello te sugerimos tres premisas importantes.

1

Selecciona todos los componentes de ese sistema, en referencia a la categoría y tipo de cable. Si se produce un sistema híbrido, todo el cableado es descendido a la categoría más baja: por ejemplo, si se utiliza un cable de categoría 6 y conectores categoría 5E, el sistema completo es categoría 5E.

2

Todos los componentes combinados con las líneas de placas, para ser instalado, deben ser **completados con caja de pared, el chasis, el falso polo y la placa de la serie deseada** (AXOLUTE, LIVING, LIGHT, LIGHT TECH, MATIX, MAGIC* o Quinziño**)



3

Al calcular la cantidad de unidades de rack ocupadas por paneles de parcheo, debes dejar un espacio libre del 30% de expansión posible.

30%
PARA FUTURAS
EXPANSIONES

* Sólo para Centroamérica

** Sólo para México

INDICE

Tabla de selección rápida	48
Catálogo	
Sistema categoría 6A – conexión tipo TOOLLESS IDC	54
Sistema categoría 6 – conexión tipo TOOLLESS IDC	56
Sistema categoría 6 – conexión tipo 110 IDC	58
Sistema categoría 5E – conexión tipo TOOLLESS IDC	60
Sistema categoría 5E - conexión tipo 110 IDC	62
Placa autosoportada	63
Sistema de cableado en fibra óptica	64
Gabinetes de piso	66
Gabinetes de pared	69
Rack	71
Accesorios varios	72

FASES PARA LA REALIZACIÓN DE UN CABLEADO ESTRUCTURADO



1

ESTACIÓN DE TRABAJO

Definir la cantidad de puestos de trabajo y conectores RJ45 necesarios para voz y datos.

2

WI-FI

Calcular los access point Wi-Fi necesarios



3

SELECCIÓN DE PATCH PANEL

Seleccionar el patch panel que mejor se adapte a las necesidades de gestión de datos, voz y Wi-Fi.



4

PATCH PANEL

Calcular el número de patch panels necesarios para la gestión de la red en relación con los dos primeros puntos calculados.



5

FIBRA ÓPTICA

Seleccionar los componentes de fibra óptica que se utilizarán en el rack o gabinete.



6

UNIDADES OCUPADAS Y ORGANIZADORES DE CABLE

Calcular las unidades necesarias y organizadores de cable.

7

BARRA DE CONTACTOS

Calcular la cantidad de barras de contactos necesarias para alimentar los equipos activos.



8

BANDEJAS Y PANELES CIEGOS

Calcular las bandejas y paneles ciegos necesarios para completar el rack o gabinete.



9

TOTAL DE UNIDADES

Realizar el cálculo del total de unidades ocupadas por todos los elementos que serán instalados en el rack o gabinete.



10

RACK O GABINETE

Seleccionar la cantidad de racks necesarios para cumplir con las necesidades del punto 9 o seleccionar el gabinete adecuado según las unidades totales utilizadas.

11

CABLE Y PATCH CORD

Definir la cantidad de cable, patch cords y fibra óptica necesarios para la realización del cableado.



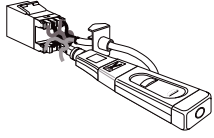
TABLA DE SELECCIÓN RÁPIDA PARA LA SOLUCIÓN DE CABLEADO DE COBRE

TOOLLESS IDC



Categoría	Tipo	Patch panel	Estación de trabajo
6A	STP	<p>Panel completo art. C9024C6ASTA</p> <p>Panel modular art. C9024C6ASTA completar con art. C9079PC6A</p>	<p>Conectores con estética de placas ..4279C6A-..5979C6A ó conector C9079C6A (*) para placa autosoportada</p>
6	UTP	<p>Panel completo art. C9024C6TA</p> <p>Panel modular art. C9024C6TA completar con art. C9079PC6</p>	<p>Conectores con estética de placas ..4279C6-..5979C6-Q..5879C6 ó conector C9079C6 (*) para placa autosoportada</p>
5E	UTP	<p>Panel completo art. C9024C5TA</p> <p>Panel modular art. C9024C5TA completar con art. C9079PC5E</p>	<p>Conectores con estética de placas ..4279C5E-..5979C5E-Q..5879C5E ó conector C9079C5E (*) para placa autosoportada</p>

110 IDC



Categoría

Tipo

Patch panel

Estación de trabajo

6



UTP



Panel completo de 24 conectores art. C9024UC6



Conectores con estética de placas art. ...4262C6 - ..5962C6

5E



UTP



Panel completo art. C9024UC5E



Conectores con estética de placas art. ...4262C5E - ..5962C5E

TABLA DE SELECCIÓN RÁPIDA UNIDAD DE RACK

									
Tipo	Dimensión (LxPxA)	Unidad de rack	Gabinete	Ventilación	Organizador de cable	Bandejas	Panel ingreso	Panel ciego	Alimentación
Gabinete pared fijo	600x580x500	9	C9309P6B						
	600x580x600	12	C9312P6B	C9357QGR	C9101U1 C9101/1NR C9101U2 C9101/2NR	C9110P2 C9110P4	C9123U1 C9123U2	C9100/1NR C9100/2NR	J08B0B
	600x580x800	16	C9316P6B						
Gabinete pared abatible	600x600x500	9	C9309PBT						
	600x600x600	12	C9312PBT	C9357QGR	C9101U1 C9101/1NR C9101U2 C9101/2NR	C9110P2 C9110P4	C9358PT	C9100/1NR C9100/2NR	J08B0B
	600x600x800	16	C9312PBT						
Gabinete piso	600x600x1226	24	C9324D66B	C9122L6M	C9101U1 C9101/1NR C9101U2 C9101/2NR	C9111P8 C9112P8	C9123L6 C9123L8	C9100/1NR C9100/2NR	J08B0B
	800x800x2026	42	C9342D88B						
Gabinete servidores	800x1000x2026	42	C9342D81S	C9122L6M	C9101U1 C9101/1NR C9101U2 C9101/2NR	C9111P10S C9112P10S	C9123L6 C9123L8	C9100/1NR C9100/2NR	J08B0B

Tipo	Gabinete	Extensión	Base	Unión	Cobre		Fibra óptica		
					Panel	Cordón	Panel	Marcos	Cordón
Gabinete pared fijo	C9309P6B	-	-	-					
	C9312P6B	-	-	-	C9024C6ASTA C9024C6TA C9024C5TA C9024CSTA	C92...FC6A C92...F/ C92...U...	C9120N C9125N	C9120LCN C9120SCN C9120STN C9120LCN9 C9120SCN9	C9...
	C9316P6B	-	-	-					
Gabinete pared abatible	C9309PTB	-	-	-					
	C9312PTB	-	-	-	C9024C6ASTA C9024C6TA C9024C5TA C9024CSTA	C92...FC6A C92...F/ C92...U...	C9120N C9125N	C9120LCN C9120SCN C9120STN C9120LCN9 C9120SCN9	C9...
	C9316PTB	-	-	-					
Gabinete piso	C9324D66B	-	-	-					
	C9342D88B	C9136P8M + C9130LA	C9130L8 + C9130P8	C9135P8	C9024C6ASTA C9024C6TA C9024C5TA C9024CSTA	C92...FC6A C92...F/ C92...U...	C9120N C9125N	C9120LCN C9120SCN C9120STN C9120LCN9 C9120SCN9	C9...
Gabinete servidores	C9342D81S	-	-	-					

CATEGORÍA 6A

Conexión tipo TOOLLESS IDC



HD4279C6A



HS4279C6A



HC4279C6A



L4279C6A



N4279C6A



NT4279C6A



AM5979C6A



C9024C6ASTA



x24



C9024CSTA



C9079PC6A



x6

Sistema de conectores RJ45 categoría 6A STP para estaciones de trabajo o patch panels con sistema de conexión sin uso de herramientas, conforme a la normativa ISO/IEC 11801 y 2,0, EN 50173-1 y EIA/TIA 568 B2.10 a 500 MHz, 10 Gb. Los conectores se utilizan con un cable blindado S/FTP y F/UTP 22 ÷ 26 AWG 4 pares 100Ω.

CONECTORES RJ45 PARA PLACAS BTICINO

Conectores RJ45 blindados con tarjetero de identificación y puerta anti-polvo

STP	Línea
HD4279C6A	AXOLUTE BLANCO
HS4279C6A	AXOLUTE METALIZADO OSCURO
HC4279C6A	AXOLUTE METALIZADO CLARO
L4279C6A	LIVING
N4279C6A	LIGHT
NT4279C6A	LIGHT TECH
AM5979C6A	MATIX

PATCH PANEL COMPLETO

Patch panel completo con 24 conectores RJ45 CAT. 6A STP - color negro - con tornillos, tuercas enjauladas y tarjetero de identificación

STP	Nº puertos	Unidad Rack	Conexión
C9024C6ASTA	24	1	T568A/B

PATCH PANEL MODULAR

Patch panel para completarse con bloques de conectores cat. 6A STP art. C9079PC6A - color negro - con tornillos, tuercas enjauladas y tarjetero de identificación.

STP	Nº puertos	Unidad Rack	Conexión
C9024CSTA	24	1	T568A/B

BLOQUE DE CONECTORES RJ45 PARA PATCH PANEL MODULARES

Bloque de 6 conectores RJ45 para patch panel modular art. C9024CSTA - categoría 6A STP - para completar un panel se requieren 4 bloques.

STP	Conexión	Descripción
C9079PC6A	T568A/B	bloque de 6 conectores RJ45 blindados



C9079PB

BLOQUE FALSO POLO PARA PATCH PANEL MODULAR

Bloque falso polo para patch panel modular art. C9024CSTA - para completar un panel se requieren 4 bloques

Artículo	Descripción
C9079PB	Color negro



C92...FC6A

PATCH CORD CAT. 6A SF/UTP

Patch cord con plugs RJ45 - cable SF/UTP - categoría 6A - forro en PVC - con bota protectora plástica incorporada - conforme a la normativa ISO/IEC 11801 e 2.0, EN 50173-1 e EIA/TIA 568 B2.10 - color amarillo

SF/FTP	Longitud (m)
C9215FC6A	1,5
C9230FC6A	3
C9250FC6A	5



032778

CABLE CAT. 6A F/UTP

Cable blindado F / UTP categoría 6A con conductores 24AWG (0,51 mm) de cobre sólido, aislamiento de poliolefina, 4 pares trenzados con separador interno - forro libre de halógenos y baja emisión de humos y gases tóxicos - rendimiento de 500 MHz - cumple con la normativa ISO/IEC 11801 y 2,0, EN 50173-1 y EIA/TIA 568 B2.10 - color amarillo

F/FTP	Forro	Longitud	Empaque
032778	LSZH	500 m	bobina

CATEGORÍA 6

Conexión tipo TOOLLESS IDC



Sistema de conectores RJ45 categoría 6 para estaciones de trabajo o patch panels con sistema de conexión sin uso de herramientas, conforme a la normativa ISO/IEC 11801 y 2,0, EN 50173-1 y EIA/TIA 568 B2.10 a 250 MHz, 1 Gb. Los conectores STP se utilizan con cable blindado F/UTP 22 ÷ 24 AWG 4 pares 100Ω. Los conectores UTP se utilizan con cable no blindado U/UTP 22 ÷ 24 AWG 4 pares 100Ω.

CONECTORES RJ45 PARA PLACAS BTICINO

Conectores RJ45 con tarjetero de identificación y puerta anti-polvo

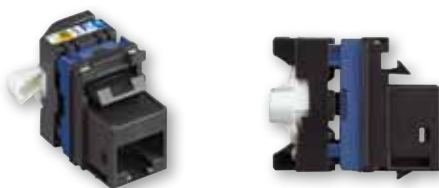
STP	UTP	Línea
HD4279C6S	HD4279C6	AXOLUTE BLANCO
HS4279C6S	HS4279C6	AXOLUTE METALIZADO OSCURO
HC4279C6S	HC4279C6	AXOLUTE METALIZADO CLARO
L4279C6S	L4279C6	LIVING
N4279C6S	N4279C6	LIGHT
NT4279C6S	NT4279C6	LIGHT TECH
AM5979C6S	AM5979C6	MATIX
5979C6S (1)	5979C6 (1)	MAGIC
	Q5879C6 (2)	QUINZIÑO MARFIL
	QN5879C6 (2)	QUINZIÑO BLANCO

(1) Venta sólo en Centroamérica, (2) Venta sólo en México

CONECTORES RJ45 TOOLLESS TIPO KEYSTONE

Conectores RJ45 tipo Keystone - sistema de conexión sin el uso de herramientas - cable UTP de 22 ÷ 24 AWG 4 pares 100Ω - cumplen con las normas EN 50173-1 y EIA/TIA 568 A/B

Categoría 6	Conexión	Tipo
C9079KC6	T568A/B	UTP



C9079KC6



C9024C6...



x24

x24

STP

UTP

PATCH PANEL COMPLETO

Patch panel completo con 24 conectores RJ45 CAT. 6 - color negro - con tornillos, tuercas enjauladas y tarjetero de identificación

STP	UTP	Nº puertos	Unidad Rack	Conexión
C9024C6STA	C9024C6TA	24	1	T568A/B

PATCH PANEL MODULAR

Patch panel para completarse con bloques de conectores CAT. 6 art. C9079PC6 - color negro - con tornillos, tuercas enjauladas y tarjetero de identificación

UTP	Nº puertos	Unidad Rack	Conexión
C9024CSTA	24	1	T568A/B



C9024CSTA



C9079PC6...



x6

STP

x6

UTP

BLOQUE DE CONECTORES RJ45 PARA PATCH PANEL MODULARES

Bloque de 6 conectores RJ45 para patch panel modular art. C9024CSTA - categoría 6 - para completar un panel se requieren 4 bloques

STP	UTP	Conexión	Descripción
C9079PC6S	C9079PC6	T568A/B	bloque de 6 conectores RJ45



C9079PB

BLOQUE FALSO POLO PARA PATCH PANEL MODULAR

Bloque falso polo para patch panel modular art. C9024CSTA - para completar un panel se requieren 4 bloques

Artículo	Descripción
C9079PB	Color negro



C92.../6

PATCH CORD CAT. 6

Patch cord con plugs RJ45 - categoría 6 - forro en PVC - con bota protectora plástica incorporada - conforme a la normativa ISO/IEC 11801 e 2.0, EN 50173-1 y EIA/TIA 568 B2.10 - color azul

F/UTP	U/UTP	Longitud (m)
C9215F/6	C9215U/6	1,5
C9230F/6	C9230U/6	3
C9250F/6	C9250U/6	5



03275...

CABLE CAT. 6 U/UTP

Cable no blindado U/UTP categoría 6 con conductores 24AWG (0,51 mm) de cobre sólido, aislamiento de poliolefina, 4 pares trenzados con separador interno - rendimiento de 250 MHz - cumple con la normativa ISO/IEC 11801 y 2,0, EN 50173-1 y EIA/TIA 568 B2.10 - color azul

U/UTP	Forro	Longitud	Empaque
032754	LSZH	305 m	bobina
032755	PVC	305 m	bobina



032856

CABLE CAT. 6 F/UTP

Cable blindado F/UTP categoría 6 con conductores 24AWG (0,51 mm) de cobre sólido, aislamiento de poliolefina, 4 pares trenzados con separador interno - rendimiento de 250 MHz - cumple con la normativa ISO/IEC 11801 y 2,0, EN 50173-1 y EIA/TIA 568 B2.10 - color azul

F/UTP	Forro	Longitud	Empaque
032856	LSZH	305 m	bobina

CATEGORÍA 6

Conexión tipo 110 IDC



Sistema de conectores RJ45 categoría 6 para estaciones de trabajo o patch panels con sistema de conexión mediante uso de herramientas, conforme a la normativa EN 50173-1 y EIA/TIA 568 A/B - 250 MHz, 1 Gb. Los conectores STP se utilizan con cable blindado F/UTP 22 ÷ 24 AWG 4 pares 100Ω. Los conectores UTP se utilizan con cable no blindado U/UTP 22 ÷ 24 AWG 4 pares 100Ω.



HD4262C6...



HS4262C6...



HC4262C6...



L4262C6...



N4262C6...



NT4262C6...



AM5962C6...



5962C6...

CONECTORES RJ45 PARA PLACAS BTICINO

Conectores RJ45 con tarjetero de identificación

STP	UTP	Línea
HD4262C6S	HD4262C6	AXOLUTE BLANCO
HS4262C6S	HS4262C6	AXOLUTE METALIZADO OSCURO
HC4262C6S	HC4262C6	AXOLUTE METALIZADO CLARO
L4262C6S	L4262C6	LIVING
N4262C6S	N4262C6	LIGHT
NT4262C6S	NT4262C6	LIGHT TECH
AM5962C6S	AM5962C6	MATIX
5962C6S	5962C6	MAGIC



C9024UC6

PATCH PANEL COMPLETO

Patch panel con 24 conectores RJ45 CAT. 6 - color negro - con tornillos, tuercas enjauladas y tarjetero de identificación

STP	UTP	N° puertos	Unidad Rack
C9024UC6S	C9024UC6	24	1

Los códigos de esta página sólo están disponibles en Centroamérica.



C92...U/6

PATCH CORD CAT. 6

Patch cord con plugs RJ45 - categoría 6 - forro en PVC - con bota protectora plástica incorporada - conforme a la normativa ISO/IEC 11801 e 2.0, EN 50173-1 y EIA/TIA 568 B2.10 - color azul

F/UTP	U/UTP	Longitud (m)
C9215F/6	C9215U/6	1,5
C9230F/6	C9230U/6	3
C9250F/6	C9250U/6	5



03275...

CABLE CAT. 6 U/UTP

Cable no blindado U/UTP categoría 6 con conductores 24AWG (0,51 mm) de cobre sólido, aislamiento de poliolefina, 4 pares trenzados con separador interno - rendimiento de 250 MHz - cumple con la norma ISO/IEC 11801 y 2,0, EN 50173-1 y EIA/TIA 568 B2.10 - color azul

U/UTP	Forro	Longitud	Empaque
032754	LSZH	305 m	bobina
032755	PVC	305 m	bobina



032856

CABLE CAT. 6 F/UTP

Cable blindado F/UTP categoría 6 con conductores 24AWG (0,51 mm) de cobre sólido, aislamiento de poliolefina, 4 pares trenzados con separador interno - rendimiento de 250 MHz - cumple con la normativa ISO/IEC 11801 y 2,0, EN 50173-1 y EIA/TIA 568 B2.10 - color azul

F/UTP	Forro	Longitud	Empaque
032856	LSZH	305 m	bobina

CATEGORÍA 5E

Conexión tipo TOOLLESS IDC



L4279C5E



N4279C5E



NT4279C5E



AM5979C5E



C9079KC5E



C9024C5TA



x24

UTP



C9024C5TA

Sistema de conectores RJ45 categoría 5E UTP para estaciones de trabajo o patch panels con sistema de conexión sin uso de herramientas, se ajusten a la norma ISO/IEC 11801 y 2,0, EN 50173-1 y EIA/TIA 568 B2.10 a 100 MHz. Los conectores se utilizan con cable no blindado U/UTP 22 ÷ 26 AWG 4 pares 100Ω.

CONECTORES RJ45 PARA PLACAS BTICINO

Conectores RJ45 blindados, con tarjetero de identificación y puerta anti-polvo

UTP	Línea
L4279C5E	LIVING
N4279C5E	LIGHT
NT4279C5E	LIGHT TECH
AM5979C5E	MATIX
5979C5E ⁽¹⁾	MAGIC
Q5879C5E ⁽²⁾	QUINZIÑO MARFIL
QN5879C5E ⁽²⁾	QUINZIÑO BLANCO

(1) Venta sólo en Centroamérica, (2) Venta sólo en México

CONECTORES RJ45 TOOLLESS TIPO KEYSTONE

Conectores RJ45 tipo Keystone - sistema de conexión sin el uso de herramientas - cable UTP de 22 ÷ 24 AWG 4 pares 100Ω - cumplen con las normas EN 50173-1 y EIA/TIA 568 A/B

Categoría 6	Conexión	Tipo
C9079KC5E	T568A/B	UTP

PATCH PANEL COMPLETO

Patch panel completo con 24 conectores RJ45 CAT. 5E UTP - color negro - con tornillos, tuercas enjauladas y tarjetero de identificación

UTP	Nº puertos	Unidad Rack	Conexión
C9024C5TA	24	1	T568A/B

PATCH PANEL MODULAR

Patch panel para completarse con conectores cat. 5E art. C9079PC5E - color negro - con tornillos, tuercas enjauladas y tarjetero de identificación

UTP	Nº puertos	Unidad Rack	Conexión
C9024C5TA	24	1	T568A/B



C9079PCSE



x6
UTP

BLOQUE DE CONECTORES RJ45 PARA PATCH PANEL MODULARES

Bloque de 6 conectores RJ45 para patch panel modular art. C9024CSTA - categoría 5E UTP - para completar un panel se requieren 4 bloques

UTP	Conexión	Descripción
C9079PCSE	T568A/B	bloque de 6 conectores RJ45



C9079PB

BLOQUE FALSO POLO PARA PATCH PANEL MODULAR

Bloque falso polo para patch panel modular art. C9024CSTA - para completar un panel se requieren 4 bloques

Artículo	Descripción
C9079PB	Color negro



C92...U/5E

PATCH CORD CAT. 5E U/UTP

Patch cord con plugs RJ45 - cable U/UTP - categoría 5E - forro en PVC - con bota protectora plástica incorporada - conforme a la normativa EN 50173-1 y EIA/TIA 568 A/B - color gris

U/UTP	Longitud (m)
C9215U/5E	1,5
C9230U/5E	3
C9250U/5E	5



03275...

CABLE CAT. 5E U/UTP

Cable no blindado U/UTP categoría 5E con conductores 24AWG (0,51 mm) de cobre sólido, aislamiento de poliolefina, 4 pares trenzados con separador interno - rendimiento de 100 MHz - cumple con la norma ISO/IEC 11801 y 2,0, EN 50173-1 y EIA/TIA 568 B2.10 - color gris

U/UTP	Forro	Longitud	Empaque
032750	LSZH	305 m	caja
032751	PVC	305 m	caja

CATEGORÍA 5E

Conexión tipo 110 IDC



L4262C6

N4262C6

NT4262C6

AM5962C6

5962C6



C9024UC5E



C92...U/5E



03275...

Sistema de conectores RJ45 categoría 5 UTP para estaciones de trabajo o patch panels con sistema de conexión mediante uso de herramientas, conforme a la norma EN 50173-1 y EIA/TIA A/B - 100 MHz. Los conectores se utilizan con cable no blindado U/UTP 22 ÷ 24 AWG 4 pares 100Ω.

CONECTORES RJ45 PARA PLACAS BTICINO

Conectores RJ45 con tarjetero de identificación

UTP	Línea
L4262C5E ⁽¹⁾	LIVING
N4262C5E ⁽¹⁾	LIGHT
NT4262C5E ⁽¹⁾	LIGHT TECH
AM5962C5E ⁽¹⁾	MATIX
5962C5E ⁽¹⁾	MAGIC

(1) Venta sólo en Centroamérica

PATCH PANEL MODULAR

Patch panel con 24 conectores RJ45 CAT. 5E - color negro - con tornillos, tuercas enjauladas y tarjetero de identificación

UTP	N° puertos	Unidad Rack
C9024UC5E ⁽¹⁾	24	1

(1) Venta sólo en Centroamérica

PATCH CORD CAT. 5E U/UTP

Patch cord con plugs RJ45 - cable U/UTP - categoría 5E - forro en PVC - con bota protectora plástica incorporada - conforme a la normativa EN 50173-1 y EIA/TIA 568 A/B - color gris

U/UTP	Longitud (m)
C9215U/5E	1,5
C9230U/5E	3
C9250U/5E	5

CABLE CAT. 5E U/UTP

Cable no blindado U/UTP categoría 5E con conductores 24AWG (0,51 mm) de cobre sólido, aislamiento de poliolefina, 4 pares trenzados con separador interno - rendimiento de 100 MHz - cumple con la norma ISO/IEC 11801 y 2,0, EN 50173-1 y EIA/TIA 568 B2.10 - color gris

U/UTP	Forro	Longitud	Empaque
032750	LSZH	305 m	caja
032751	PVC	305 m	caja

PLACA AUTOSOPORTADA



C9804/T...



C9802/T...

PLACA AUTOSOPORTADA PARA CONECTORES RJ45 TOOLLESS

Placa para alojar conectores tipo art. C9079C... o falso polo, instalable en chasis tipo art. 503E

Placas de 4 ventanas	Placas de 2 ventanas	Falsos polos	Descripción
C9804/TGR ⁽¹⁾	C9802/TGR ⁽¹⁾	C9500T/GR ⁽¹⁾	color negro LIVING
C9804/TBA ⁽¹⁾	C9802/TBA ⁽¹⁾	C9500T/BA ⁽¹⁾	color blanco LIGHT
C9804/TAV ⁽¹⁾	C9802/TAV ⁽¹⁾	C9500T/AV ⁽¹⁾	color marfil MAGIC

(1) Venta sólo en Centroamérica



C9079C6A



C9079C6



C9079C5E

CONECTORES RJ45 TOOLLESS PARA PLACA

Conectores RJ45 - sistema de conexión sin el uso de herramientas - Cable U/UTP y F/UTP de 22 ÷ 26 AWG 4 pares 100Ω - cumplen con la norma ISO / IEC 11801 y 2,0, EN 50173-1 y EIA / TIA 568 B2.10

Categoría 6A	Categoría 6	Categoría 5E	Conexión	Tipo
C9079C6A ⁽¹⁾	-	-	T568 A/B	STP
-	C9079C6 ⁽¹⁾	C9079C5E ⁽¹⁾	T568 A/B	UTP

(1) Venta sólo en Centroamérica



C9803/T...



C9500TN



C9500TB

PLACA PARA CONECTORES KEYSTONE

Placa de 3 ventanas para alojar conectores tipo art. C9079KC... o falso polo, instalable en chasis tipo art. 503E

Placa a 3 ventanas	Falsos polos	Descripción
C9803/TGR	C9500TN	color negro LIVING
C9803/TBA	C9500TB	color blanco LIGHT
C9803/TAV ⁽¹⁾	C9500TB	color marfil MAGIC

(1) Venta sólo en Centroamérica (tiene un acabado Light)



C9079KC...



CONECTORES RJ45 TOOLLESS TIPO KEYSTONE

Conectores RJ45 Toolless tipo Keystone - sistema de conexión sin el uso de herramientas - Cable U/UTP y F/UTP de 22 ÷ 24 AWG 4 pares 100Ω - cumplen con las normas EN 50173-1 y EIA/TIA 568 A/B

Categoría 6	Categoría 5E	Conexión	Tipo
C9079KC6	C9079KC5E	T568A/B	UTP

SISTEMA DE CABLEADO EN FIBRA ÓPTICA



C9120N

C9125N



C9120LCN

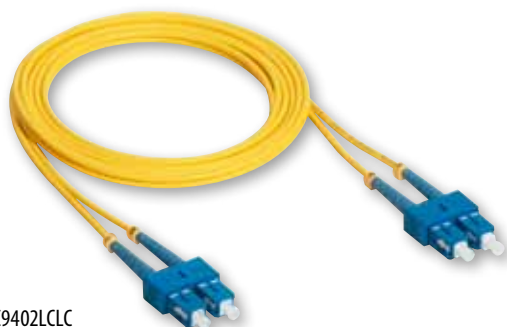
C9120SCN

C9120STN

C9079PB



C920...SC



C9402LCLC

PATCH PANEL ÓPTICO

Artículo	Descripción
C9120N	Panel de fibra óptica diseñado para soportar cuatro marcos de acoplamiento óptico con adaptadores ST, SC o LC para un total de 24 fibra - contiene clips para la administración de la fibra - 1 unidad de rack
C9125N	Elemento óptico para patch panel art. C9024CSTA para completar con marcos de acoplamiento óptico

MARCOS DE ACOPLAMIENTO PARA PATCH PANEL ÓPTICO

Artículo	Descripción
C9120LCN	Bloque de fibra óptica multimodo LC-LC con 6 adaptadores LC para panel de fibra óptica multimodo
C9120LCN9	Bloque de fibra óptica monomodo LC-LC con 6 adaptadores LC para panel de fibra óptica multimodo
C9120SCN	Bloque de fibra óptica multimodo SC-SC con 6 adaptadores SC para panel de fibra óptica multimodo
C9120SCN9	Bloque de fibra óptica monomodo SC-SC con 6 adaptadores SC para panel de fibra óptica multimodo
C9120STN	Bloque de fibra óptica multimodo ST-ST con 6 adaptadores ST para panel de fibra óptica multimodo
C9079PB	Bloque falso polo para panel de parcheo modular art. C9024CSTA - para completar un panel se requieren 4 bloques

PATCH CORDS DE FIBRA ÓPTICA OM2 50/125MM (MULTIMODO)

Artículo	Descripción
C9202SCSC	Patch cord OM2 con terminación SC-SC dúplex - cable de fibra óptica 50/125µm - color naranja - longitud 2 metros - forro LSZH
C9202STST	Patch cord OM2 con terminación ST-ST dúplex - cable de fibra óptica 50/125µm - color naranja - longitud 2 metros - forro LSZH
C9202LCLC	Patch cord OM2 con terminación LC-LC dúplex - cable de fibra óptica 50/125µm - color naranja - longitud 2 metros - forro LSZH
C9202LCSC	Patch cord OM2 con terminación LC-SC dúplex - cable de fibra óptica 50/125µm - color naranja - longitud 2 metros - forro LSZH
C9202LCST	Patch cord OM2 con terminación LC-ST dúplex - cable de fibra óptica 50/125µm - color naranja - longitud 2 metros - forro LSZH
C9202SCST	Patch cord OM2 con terminación SC-ST dúplex - cable de fibra óptica 50/125µm - color naranja - longitud 2 metros - forro LSZH

PATCH CORDS DE FIBRA ÓPTICA OS1 9/125µm (MONOMODO)

Artículo	Descripción
C9402SCSC	Patch cord OS1 con terminación SC-SC dúplex - cable de fibra óptica 9/125µm - color amarillo - longitud 2 metros - forro LSZH
C9402LCLC	Patch cord OS1 con terminación LC-LC dúplex - cable de fibra óptica 9/125µm - color amarillo - longitud 2 metros - forro LSZH
C9402SCLC	Patch cord OS1 con terminación SC-LC dúplex - cable de fibra óptica 9/125µm - color amarillo - longitud 2 metros - forro LSZH



C9892F6

CABLE DE FIBRA ÓPTICA MULTIMODO 50/125μm

Artículo	No. de fibras	Referencia	Longitud (m)	Empaque	Tipología de instalación
C9892F6	6	OM2	2000	bobina	interno/externo
C9892F12	12	OM2	2000	bobina	interno/externo

CABLE DE FIBRA ÓPTICA MONOMODO 50/125μm

Artículo	No. de fibras	Referencia	Longitud (m)	Empaque	Tipología de instalación
C9894F6	6	OS1	2000	bobina	interno/externo
C9894F6A*	6	OS1	2000	bobina	interno/externo

* Bobina de cable armado

CONECTORES ÓPTICOS

Placa para alojar conectores tipo art. C9079C... o falso polo, instalable en chasis tipo art. 503E

Artículo	Descripción
C9130LC50	Conector óptico dúplex para cable de fibra óptica multimodo 50/125μm, incluye todos los accesorios para la conexión - conexión tipo LC
C9130SC50	Conector óptico dúplex para cable de fibra óptica multimodo 50/125μm, incluye todos los accesorios para la conexión - conexión tipo SC
C9130ST50	Conector óptico dúplex para cable de fibra óptica multimodo 50/125μm, incluye todos los accesorios para la conexión - conexión tipo ST
C9140LC9	Conector óptico dúplex para cable de fibra óptica monomodo 9/125μm, incluye todos los accesorios para la conexión - conexión tipo LC
C9140SC9	Conector óptico dúplex para cable de fibra óptica monomodo 9/125μm, incluye todos los accesorios para la conexión - conexión tipo SC



C9130LC50



C9130SC50



C9130ST50

BREAKOUT KIT

Artículo	Descripción
C9250F6	Breakout kit de 6 fibras para la realización de uniones de cables de fibra óptica - para la protección de fibra óptica de 250 micras con camisa - es indispensable el uso de conectores de fibra óptica prepulidos
C9250F12	Breakout kit de 12 fibras para la realización de uniones de cables de fibra óptica - para la protección de fibra óptica de 250 micras con camisa - es indispensable el uso de conectores de fibra óptica prepulidos



C9250F12

KIT DE CONEXIÓN PARA FIBRA ÓPTICA

Artículo	Descripción
C9905N	Kit de conexión para los conectores SC, ST y LC consta de una maleta que incluye: hoja de instrucciones y video de demostración, herramienta pelacable (para la fibra y cable), herramienta de conexión, un microscopio para verificar la calidad del corte, herramienta de crimpado y accesorios (tijeras, rotulador, toallas)



C9950N

GABINETES DE PISO



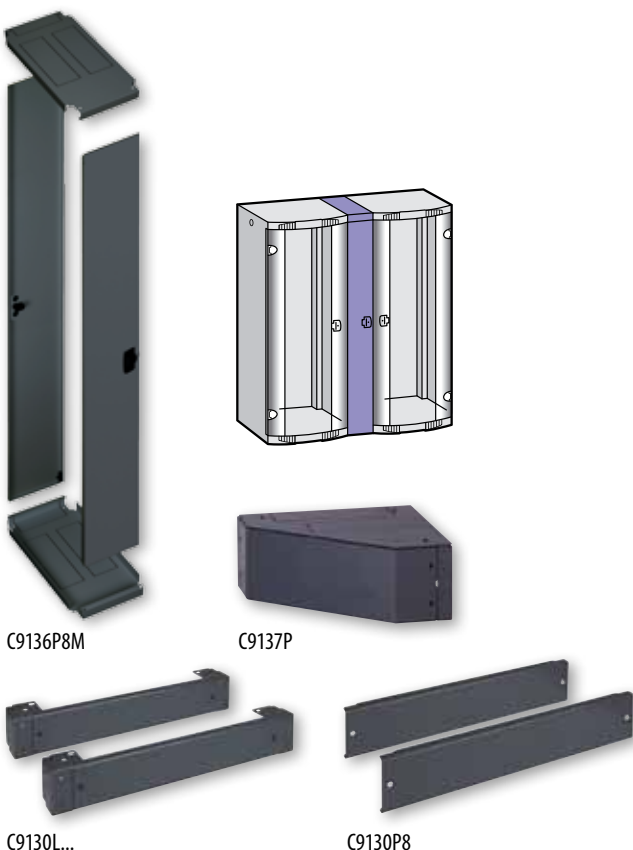
Gabinete de piso de 19" con puerta frontal reversible de vidrio templado curvo y serigrafiado. Puertas laterales y posteriores desmontables. Regleta de conexión de puesta a tierra automática. Bloqueo de los 4 costados mediante cerradura con llave. Patas de nivelación regulables desde el interior. Entradas de cable superior e inferior, precortados, pueden recibir láminas de 19" con soporte, ventiladores, etc. Disponible en acabado negro RAL9005 para gabinetes de piso y RAL7013 para gabinete de servidores con grado de protección IP 20 - IK 08. Se presentan en empaques de 1 pieza.

GABINETES DE PISO

Artículo	Unidad Rack	Ancho (mm)	Altura (mm)	Profundidad	Carga máxima admisible (kg)
C9324D66B	24	600	1226	600	240
C9342D88B	42	800	2026	800	420

GABINETE PARA SERVIDORES

Artículo	Unidad Rack	Ancho (mm)	Altura (mm)	Profundidad	Carga máxima admisible (kg)
C9342D81S	42	800	2026	1000	630

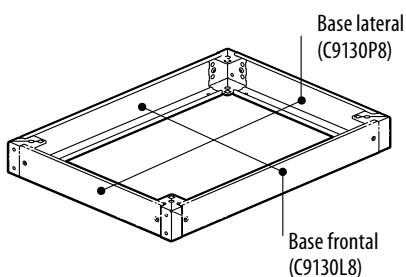


ACCESORIOS PARA ARMADO DE LOS GABINETES

Artículo	Descripción
C9136P8M	kit de unión de gabinetes - color gris oscuro RAL7016 - profundidad 800 mm
C9135P8	kit de acoplamiento de dos gabinetes - 800 mm profundidad

BASE PARA GABINETES

Artículo	Descripción
C9130L8	base para el aumento de los gabinetes al cambiar los cables de la parte inferior del gabinete ancho 800 mm - 100 mm altura - color negro RAL9005
C9130P8	bases laterales cerradas con cascos de refuerzo - RAL9005 negro - la profundidad del gabinete 800 mm
C9130LA	base para el kit de unión de los gabinetes - color negro RAL9005
C9137P	interfaz de conexión lateral para permitir la entrada de los cables instalados en la pared del conducto - equipado con paneles resistentes a la intemperie con cubierta reversible con precortes - altura 200 mm - RAL 7016 - para su uso en gabinetes de piso con una profundidad de 600 mm





C9122L6M

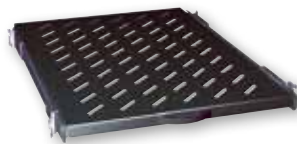
VENTILACIÓN

Artículo Descripción

C9122L6M grupo de ventilación con 2 ventiladores - modular de 19" - 2 unidades - 13 W - 160m3/h - alimentación 127 V a.c. - color negro RAL9005



C9111P...



C9112P...



C9103/2NR



C9104/4NR

BANDEJAS

Artículo Descripción



C9111P8 bandeja fija de apoyo - 650 mm de profundidad - para instalación en gabinete de 800 mm de profundidad modular de 19" - fijación en 4 puntos - carga máxima 50 kg - color negro RAL9005 - fijación rápida sin tornillos - 1 unidad de rack



C9111P10S bandeja fija de apoyo - 850 mm de profundidad - para instalación en gabinete para servidores de 1000 mm de profundidad modular de 19" - fijación en 4 puntos - carga máxima 50 kg - color negro RAL9005 - fijación rápida sin tornillos - 1 unidad de rack



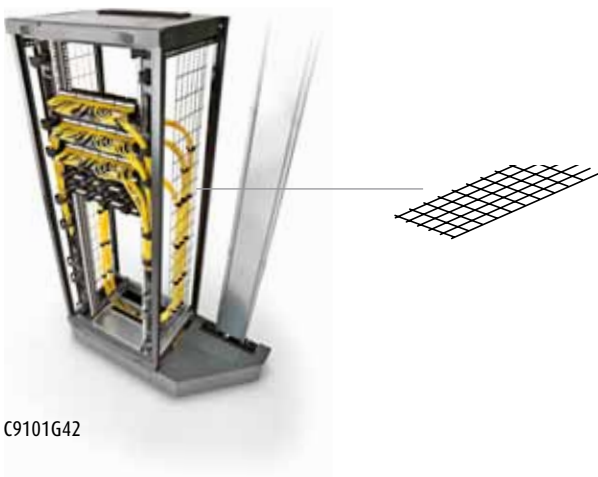
C9112P8 bandeja extraíble de apoyo - 650 mm de profundidad - para instalación en gabinete de 800 mm de profundidad modular de 19" - fijación en 4 puntos - carga máxima 50 kg - color negro RAL9005 - fijación rápida sin tornillos - 1 unidad de rack



C9112P10S bandeja extraíble de apoyo - 850 mm de profundidad - para instalación en gabinete para servidores de 1000 mm de profundidad modular de 19" - fijación en 4 puntos - carga máxima 50 kg - color negro RAL9005 - fijación rápida sin tornillos - 1 unidad de rack

C9103/2NR bandeja fija de apoyo - 346 mm de profundidad - para instalación en rack o gabinete modular de 19" - fijación lateral en 2 puntos - carga máxima 35 kg - color negro - 3 unidades de rack

C9104/4NR bandeja fija de apoyo - 466 mm de profundidad - para instalación en rack o gabinete modular de 19" - fijación central en 2 puntos - carga máxima 35 kg - color negro - 4 unidades de rack



C9101G42

REJILLA LATERAL

Artículo Descripción

C9110G42 rejilla lateral para organización de cable - instalación en gabinetes de piso de 42 unidades de rack

C9101G8 3 soportes para rejillas laterales - instalación en gabinete de 800 mm de profundidad

C9101G10 3 soportes para rejillas laterales - instalación en gabinete de 1000 mm de profundidad

GABINETES DE PISO



C9101U1



C9101/1NR



C9101/2NR



C9123L...



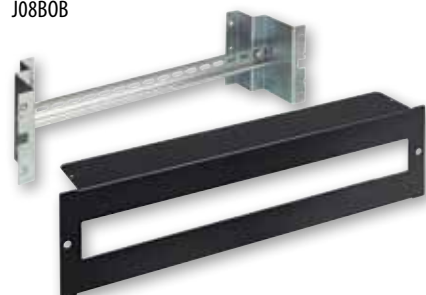
C9100/1NR



C9100/2NR



J08B0B



C9149



C9801N

ORGANIZADORES DE CABLE

Artículo	Descripción
C9101U1	organizador horizontal de cables - placa con 4 anillos para administrar los cables - para instalación modular de 19" - 1 unidad de rack - color negro RAL9005
C9101U2	organizador horizontal de cables - placa con 4 anillos para administrar los cables - para instalación modular de 19" - 2 unidades de rack - color negro RAL9005
C9101/1NR	organizador horizontal de cables con tapa - para instalación modular de 19" - 1 unidad de rack - color negro
C9101/2NR	organizador horizontal de cables con tapa - para instalación modular de 19" - 2 unidades de rack - color negro
C9123L6	panel de ingreso de cable con cepillo - se suministra con tornillos y rondanas para fijación - color negro RAL9005 - 1 unidad de rack
C9123L8	panel de ingreso de cable con cepillo - se suministra con tornillos y rondanas para fijación - color negro RAL9005 - 2 unidades de rack

PANELES CIEGOS

Artículo	Descripción
C9100/1NR	panel ciego para instalación modular de 19" - acero en color negro - 1 unidad de rack
C9100/2NR	panel ciego para instalación modular de 19" - acero en color negro - 2 unidades de rack

ACCESORIOS VARIOS

Artículo	Descripción
J08B0B	barra de contactos horizontal de 19" - 8 contactos traseros de 127 Va.c., 15 A - los contactos pueden rotar 90° y 4 contactos tienen separación para conectar transformadores - cordón de alimentación de 1.8 mts.
C9951M	paquete de 50 tuercas enjauladas (9,5 mm), tornillos y rondanas para la fijación de los paneles de parcheo y accesorios en gabinetes
C9149	barra DIN para montaje en racks o gabinetes - para componentes DIN35 - instalación para 24 módulos DIN - color negro RAL9005 - 3 unidades de rack
C9801N	velcro para organizar cables de red - evita el aplastamiento excesivo de los cables y la facilidad de instalación - longitud 15 cm - negro

GABINETES DE PARED



C93...P6B

Gabinete de pared de 19" con puerta frontal reversible de vidrio templado curvo y serigrafiado, con aberturas para cables y rejillas de ventilación en la parte superior e inferior y cerradura de seguridad. Paneles laterales desmontables sin el uso de herramienta. Disponible en acabado gris oscuro RAL7016 con grado de protección IP 20 - IK 08. Se presentan en empaques de 1 pieza.

GABINETES DE PARED FIJOS - 580 MM DE PROFUNDIDAD

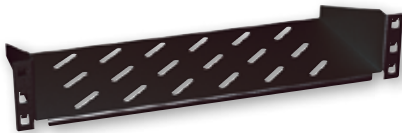
Artículo	Unidad Rack	Ancho (mm)	Altura (mm)	Carga máxima admisible (kg)
C9309P6B	9	600	500	27
C9312P6B	12	600	600	36
C9316P6B	16	600	800	48



C93...PTB



GABINETES DE PARED ABATIBLES - 600 MM DE PROFUNDIDAD

Artículo	Unidad Rack	Ancho (mm)	Altura (mm)	Carga máxima admisible (kg)
C9309PTB	9	600	500	27
C9312PTB	12	600	600	36
C9316PTB	16	600	800	48



C9110P...

BANDEJAS

Artículo	Descripción
 C9110P2	bandeja de apoyo - montaje rápido sin tornillos - para instalación modular de 19" - carga máxima 15kg - profundidad 200 mm - para gabinetes de 580 y 600 mm de profundidad - color negro RAL9005 - 1 unidad de rack
 C9110P4	bandeja de apoyo - montaje rápido sin tornillos - para instalación modular de 19" - carga máxima 15kg - profundidad 360 mm - para gabinetes de 600 mm de profundidad - color negro RAL9005 - 1 unidad de rack

GABINETES DE PARED



C9101U1



C9101/1NR



C9101/2NR



C9123L...



C9100/1NR



C9100/2NR



J08B0B



C9149



C9801N



C9357QR

ORGANIZADORES DE CABLE

Artículo	Descripción
C9101U1	organizador horizontal de cables - placa con 4 anillos para administrar los cables - para instalación modular de 19" - 1 unidad de rack - color negro RAL9005
C9101U2	organizador horizontal de cables - placa con 4 anillos para administrar los cables - para instalación modular de 19" - 2 unidades de rack - color negro RAL9005
C9101/1NR	organizador horizontal de cables con tapa - para instalación modular de 19" - 1 unidad de rack - color negro
C9101/2NR	organizador horizontal de cables con tapa - para instalación modular de 19" - 2 unidades de rack - color negro
C9358PT	panel de ingreso de cable con cepillo para gabinetes abatibles - color negro RAL9005
C9123U1	panel plástico de ingreso de cable con cepillo - se suministra con tornillos y rondanas para fijación - color negro RAL9005 - 1 unidad de rack
C9123U2	panel plástico de ingreso de cable con cepillo - se suministra con tornillos y rondanas para fijación - color negro RAL9005 - 2 unidades de rack

PANELES CIEGOS

Artículo	Descripción
C9100/1NR	panel ciego para instalación modular de 19" - acero en color negro - 1 unidad de rack
C9100/2NR	panel ciego para instalación modular de 19" - acero en color negro - 2 unidades de rack

ACCESORIOS VARIOS

Artículo	Descripción
J08B0B	barra de contactos horizontal de 19" - 8 contactos traseros de 127 Va.c., 15 A - los contactos pueden rotar 90° y 4 contactos tienen separación para conectar transformadores - cordón de alimentación de 1.8 mts.
C9357QGR	ventilador de 4 1/2" con rejilla y filtro para gabinetes de pared - 127 Va.c. - color negro
C9951M	paquete de 50 tuercas enjauladas (9,5 mm), tornillos y rondanas para la fijación de los paneles de parcheo y accesorios en racks y gabinetes
C9149	barra DIN para montaje en racks o gabinetes - para componentes DIN35 - instalación para 24 módulos DIN - color negro RAL9005 - 3 unidades de rack
C9801N	velcro para organizar cables de red - evita el aplastamiento excesivo de los cables y la facilidad de instalación - longitud 15 cm - negro

RACK



C9345NR



C9101/45NR



C9103/2NR



C9104/4NR



C9101U1



C9101/1NR



C9100/1NR



C9100/2NR

RACK

Artículo Descripción

C9345NR estructura metálica de fácil montaje - 45 unidades de rack - medida estándar de 19" - 2136 mm de altura, auto-alineable y con fijación antisísmica para contener equipo electrónico y de conectividad - postes con rosca para tornillos 12-24 con indicador de unidad de rack - capacidad de carga de 200 kgs - color negro.

ACCESORIO EXCLUSIVO PARA RACK

Artículo Descripción

C9101/45NR organizador vertical de acero con cubierta frontal superior e inferior deslizables para su montaje y desmontaje - para fijación lateral en rack - 2136 mm de altura - color negro.

BANDEJAS

Artículo Descripción

C9103/2NR bandeja fija de apoyo - 346 mm de profundidad - para instalación en rack o gabinete modular de 19" - fijación lateral en 2 puntos - carga máxima 35kg - color negro - 3 unidades de rack

C9104/4NR bandeja fija de apoyo - 466 mm de profundidad - para instalación en rack o gabinete modular de 19" - fijación central en 2 puntos - carga máxima 35kg - color negro - 4 unidades de rack

ORGANIZADORES DE CABLE

Artículo Descripción

C9101U1 organizador horizontal de cables - placa con 4 anillos para administrar los cables - para instalación modular de 19" - 1 unidad de rack - color negro RAL9005

C9101U2 organizador horizontal de cables - placa con 4 anillos para administrar los cables - para instalación modular de 19" - 2 unidades de rack - color negro RAL9005

C9101/1NR organizador horizontal de cables con tapa - para instalación modular de 19" - 1 unidad de rack - color negro

C9101/2NR organizador horizontal de cables con tapa - para instalación modular de 19" - 2 unidades de rack - color negro

PANELES CIEGOS

Artículo Descripción

C9100/1NR panel ciego para instalación modular de 19" - acero en color negro - 1 unidad de rack

C9100/2NR panel ciego para instalación modular de 19" - acero en color negro - 2 unidades de rack

ACCESORIOS VARIOS

Artículo Descripción

J08B0B barra de contactos horizontal de 19" - 8 contactos traseros de 127 Va.c., 15 A - los contactos pueden rotar 90° y 4 contactos tienen separación para conectar transformadores - cordón de alimentación de 1.8 mts.

C9149 barra DIN para montaje en racks o gabinetes - para componentes DIN35 - instalación para 24 módulos DIN - color negro RAL9005 - 3 unidades de rack

C9801N velcro para organizar cables de red - evita el aplastamiento excesivo de los cables y la facilidad de instalación - longitud 15 cm - negro

ACCESORIOS VARIOS



C9901



C9902



C9012SZ



C9012SZF



C9079PC...

ACCESORIOS DE INSTALACIÓN

Artículo	Descripción
C9901	herramienta para la terminación de par trenzado de cable en 110 - incluye cuchilla
C9901/1	cuchilla para utilizar con herramienta de impacto art. C9901
C9902	peladora para cable - introducir el cable, cerrar y girar una vez - cuenta con cavidades para cable de cinco diámetros, un calibre de longitud de pelado, una hoja de corte para cubiertas de cable, así como un bucle de tensión y un tornillo de ajuste para controlar la penetración de la cuchilla

CAJAS DE DISTRIBUCIÓN

Artículo	Descripción
C9012SZ	caja de distribución para centralización para instalarse bajo el suelo (para cobre y fibra óptica) y aumentar la flexibilidad de la distribución de datos de la red - IP21, IK 07 - se ajusta a la normativa UTE C 15-900, NF C 15-100, NF C 20 -730, 50-174.2 EN, IEC 60950, ISO / IEC 11801 y 2,0, EN 50173-2 y EIA / TIA 568 - cubierta de policarbonato, base de polipropileno, RAL 7035 - con capacidad para 100 N - para completarse con el bloque dedicado
C9012SZF	bloque de 6 conectores de fibra óptica SC para caja de distribución
C9079PC6A	bloque de 6 conectores RJ45 para caja de distribución - conexión T568A/B - categoría 6A STP
C9079PC6	bloque de 6 conectores RJ45 para caja de distribución - conexión T568A/B - categoría 6 UTP
C9079PC5E	bloque de 6 conectores RJ45 para caja de distribución - conexión T568A/B - categoría 5e UTP

WI-FI POE – POWER OVER ETHERNET



L9490



N9490



NT9490



C9480NUS

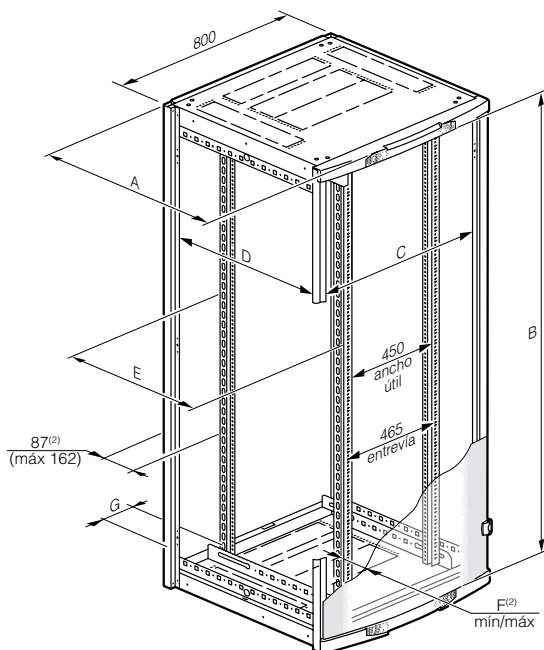
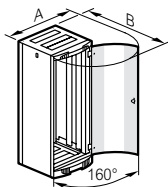
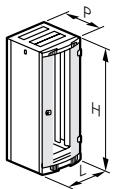
WI-FI POE – POWER OVER ETHERNET

Artículo	Descripción
L9490	access point PoE - Protocolo de administración de 802,11 a/b/g - la posibilidad de operación simultánea de dos frecuencias permitiendo un flujo simultáneo de 2x54 Mbits/s - alto nivel de seguridad con el cifrado - en presencia de dos access points tendrá la opción de roaming para cambiar de un dispositivo a otro sin pérdida de señal - calidad de servicio con transferencia de voz, vídeo y de datos según la norma 802.11e - fácil configuración con el CD incluido en su mochila - 4 módulos - serie LIVING
N9490	access Point PoE como el anterior – serie LIGHT
NT9490	access Point PoE como el anterior – serie LIGHT TECH
C9480NUS	Inyector PoE de 4 puertos - 2 puertos de entrada y 2 de salida para la conexión a 2 access points - el voltaje de 127 Va.c./48 V - para ser instalado en rack dentro de los paneles de parcheo art. C9024CSTA en sustitución de un bloque de conectores

INDICE**Información técnica**

Gabinetes de piso	74
Gabinetes de pared	76
Cumplimiento de las normas y los sistemas de certificación	77
Caja de distribución zonal	78
Fibra óptica	79

GABINETES DE PISO



Unidades en milímetros

CARACTERÍSTICAS GENERALES

- Gabinetes ensamblables metálicos
- Recubrimiento de polyester texturizado proporciona una excelente resistencia a la corrosión y rayados accidentales
- Puerta delantera con vidrio de seguridad
- Índice de protección (sello) contra cuerpos sólidos y líquidos: IP 20
- Índice de protección contra golpes mecánicos: IK 08
- Carga admisible: 10 kg/U (ej. 420 kg para un armario de 42 U) 15 kg/U para gabinete de servidores

CONFORMIDAD CON LOS ESTÁNDARES

Los gabinetes BTCS están en conformidad con los siguientes estándares:

IEC 60529	(NF C 20-010) Grados de protección provistos por los envolventes (código IP)
IEC 62262	(NF EN 50102, NF C 20-015) Grados de protección provistos por los envolventes para los equipos eléctricos contra impactos mecánicos externos (código IK)
EN 62262	
IEC 60950-1	tecnología de la información de equipos - Seguridad
EN 60950-1	
C 77-210-1	
EIA-310-D	gabinetes, racks, paneles y equipos asociados (ANSI/EIA/310-D-1992)
IEC 60297-1 y 2	(NF C 20-150, NF C 20-151) Dimensiones de las estructuras mecánicas de la serie de 482,6 mm (19")
DIN 41414-7	
IEC 60917-1	orden modular para el desarrollo de las estructuras mecánicas para las infraestructuras electrónicas
EN 60917-1	
IEC 60917-2-1	orden modular para el desarrollo de las estructuras mecánicas para las infraestructuras electrónicas. Dimensiones de coordinación para interfaces de infraestructura en equipos de 25 mm
EN 60917-2-1	

DIMENSIONES (MM)

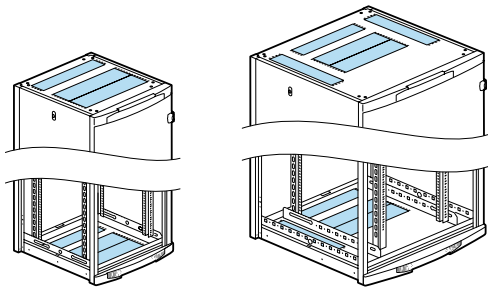
Artículo	Unidad Rack	H ⁽¹⁾	L	P	A	B
C9324D66B	24	1226	600	600	610	1208

(1) Sin ajuste de nivel de base (17 a 50 mm, con la base)

DIMENSIONES (MM)

Artículo	Unidad Rack	A	Ancho útil				F ⁽²⁾		G
			B	C	D	E	min	max	
C9342D88B	42	845	1886	690	690	625	122	197	144
C9342D81S	42	1092	1886	690	890	825	122	197	144

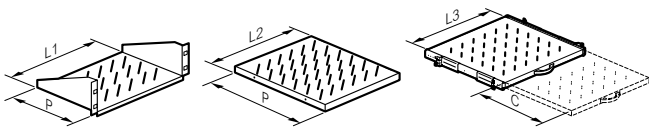
(2) Ajuste continuo sin identificación en 12.5 mm



ENTRADAS DE CABLE

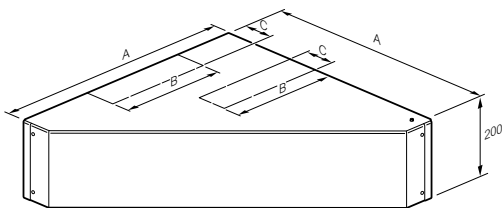
Pre-cortes superior e inferior en formato 19" (dimensión útil 451 mm)

	L= 600 mm	L= 800 mm
P= 600 mm		
P= 800 mm		
P= 1000 mm		



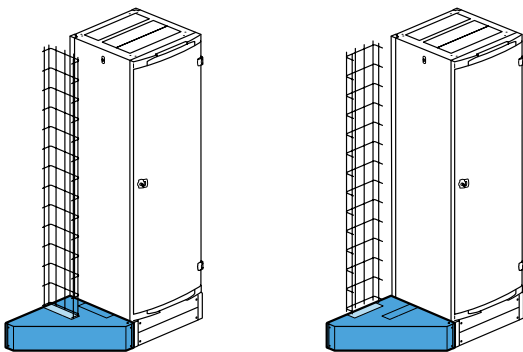
BANDEJAS (MM)

Artículo	P	L1	L2	L3	C
C9111P8	650	-	435	-	-
C9111P10S	850	-	435	-	-
C9112P8	650	-	-	425	420
C9112P10S	850	-	-	425	420



INTERFAZ DE CONEXIÓN LATERAL (MM)

Artículo	Profundidad	A	B	C
C9137P	600	595	435	120

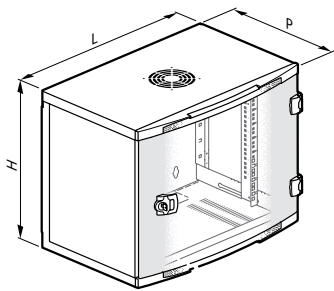


GABINETES DE PARED

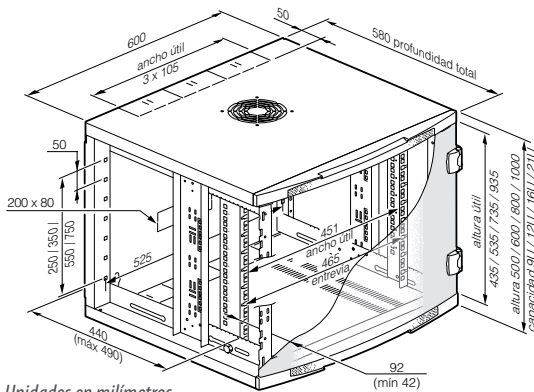


C93...P6B

DIMENSIONES

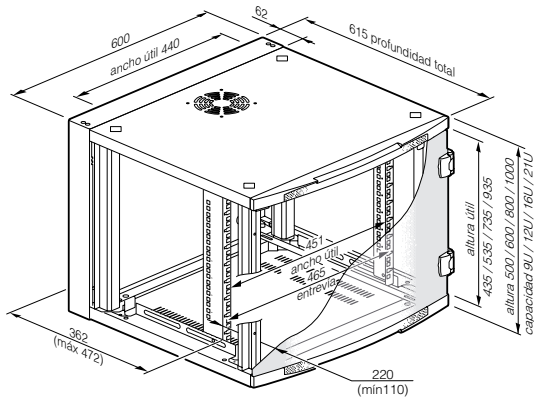


GABINETES FIJOS LCS² 19" PROF. 580 MM

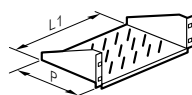


Unidades en milímetros

GABINETES PIVOTANTES LCS² 19" PROF. 600 MM



Unidades en milímetros



CARACTERÍSTICAS GENERALES

- Gabinetes metálicos para fijación a muro
- Revestidos en polyester texturado RAL 7016 que proporcionan una excelente resistencia a la corrosión y al rallado accidental
- Puerta delantera de seguridad de vidrio
- Índice de protección contra los cuerpos sólidos y líquidos: IP 20
- Índice de protección contra impactos mecánicos: IK 08
- Carga admisible: 3 kg/U (ej. 48 kg para un gabinete 19" de 16U)

CONFORMIDAD CON LOS ESTÁNDARES

Los gabinetes BTCS están en conformidad con los siguientes estándares:

IEC 60529	(NF C 20-010) grados de protección provistos por los envoltentes (código IP)
IEC 62262	(NF EN 50102, NF C 20-015) grados de protección provistos por los envoltentes para los equipos eléctricos contra impactos mecánicos externos (código IK)
IEC 60950-1	tecnología de la información de equipos - Seguridad
EN 60950-1	
C 77-210-1	
EIA-310-D	gabinetes, racks, paneles y equipos asociados (ANSI/EIA/310-D-1992)
IEC 60297-1 y 2	(NF C 20-150, NF C 20-151) dimensiones de las estructuras mecánicas de la serie de 482,6 mm (19")
DIN 41414-7	

Los gabinetes BTCS están diseñados para ser integrados a las instalaciones en conformidad con los siguientes estándares:

EN 50173-1	tecnología de la información - Sistemas de cableado genérico
EN 50174-1 y 2	tecnología de la información - Instalación de cableado
C 90-480-1 y 2	
ISO IEC 11801	tecnología de la información - Cableado genérico para las instalaciones de clientes
NF C 15-100	instalaciones eléctricas en baja tensión - reglas
Partie 4-41	
UTE C90-483	cableado de redes de comunicación residencial

	Artículo	Unidad de rack	H (mm)	L (mm)	P (mm)
Gabinetes fijos de 19"	C9309P6B	9	600	600	580
	C9312P6B	12	600	600	580
	C9316P6B	16	800	600	580
Gabinetes pivotantes de 19"	C9309PTB	9	500	600	600
	C9312PTB	12	600	600	600
	C9316PTB	16	800	600	600

BANDEJAS

Artículo	P	L1
C9110P2	200	430
C9110P4	360	430

CUMPLIMIENTO DE LAS NORMAS Y LOS SISTEMAS DE CERTIFICACIÓN BTCS

BTCS los sistemas y componentes son consistentes con las normas vigentes:

- EIA / TIA 568 B2.10
- EN 50173-1 y EN 50173-2
- ISO / IEC 11801 Edición 2

El sistema admite aplicaciones LCS2 10G.

Base-T hasta 100 m en un canal de transmisión, de conformidad con la norma ISO / IEC 24750, TIA TSB 155 e IEEE 802.3.

El enlace Clase EA del sistema LCS2 es también coherente con la Enmienda 1 (04/2008) de la norma ISO 11801 y sus componentes cumplen con el proyecto de Enmienda 2.

Los sistemas LCS2 están certificados por el laboratorio independiente 3P.

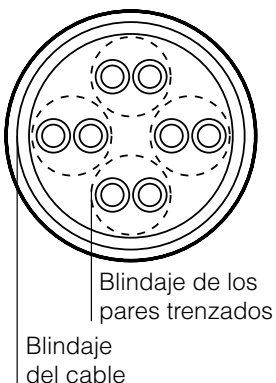
Nuevas denominaciones de los cables LAN
(según ISO 11801-2)

PRINCIPALES CARACTERÍSTICAS DE LOS SISTEMAS BTCS

	Categoría 6A		Categoría 6		Categoría 5e
Frecuencia	500 Mhz		250 Mhz		100 Mhz
Caudal	10 Gb		1 Gb		1 Gb
Cableado	Cobre	F0	Cobre	F0	Cobre
Conectores	RJ45	SC-LC...	RJ45	SC-LC...	RJ45
Long. máx. cable	100 m	variable	100 m	variable	100 m

Tipo de cable

antigua denominación	nueva denominación	Blindaje de cable	Blindaje de los pares trenzados
SSTP	S/FTP	S: pantalla constituida de una trenza de cobre	F: pantalla formada de una cinta metálica
SFTP	SF/UTP	SF: asociación cinta+trenza	U: sin pantalla
STP	U/FTP	U: sin pantalla	F: pantalla formada de una cinta metálica
FTP	F/UTP	F: pantalla formada por una cinta metálica	U: sin pantalla
UTP	U/UTP	U: sin pantalla	U: sin pantalla



CAJAS DE DISTRIBUCIÓN ZONAL

CAJAS DE DISTRIBUCIÓN ZONAL

Conforme a las normas:

- EIA/TIA 568
- UTE C 15-900
- NF C 15-100 - NF C 20-730
- EN 50-174.2
- ISO 11801
- EN 50173
- CEI 60950

Cordones y cables: ISO 11801 id.2.0, EN 50173-1, EIA / TIA 568

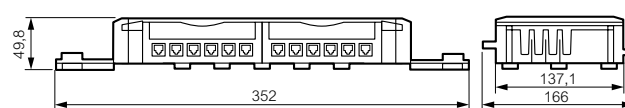
Características generales:

- 6 ó 12 puertos de llegada (según las referencias) cableado RJ 45
- 4 a 8 ó 12 puertos (según las referencias) máximo en salida conexión por conectores RJ 45 de los cordones mixtos (RJ 45/desnudo)
- Versiones UTP y FTP
- Cat. 5 y 6
- Para aplicaciones informáticas, telefónicas, controles de acceso...

Características técnicas:

- Material: tapa policarbonato PC
cuerpo polipropileno PP
- Color: RAL 7035
- Índice de protección de estanqueidad: IP21
- Índice de protección contra choques mecánicos: IK07
- Resistencia de los bloques conectores sobre la caja: 100N
- Sujeción de los cables en los soportes mediante collarines Colring

Cotas en mm



Funcionamiento

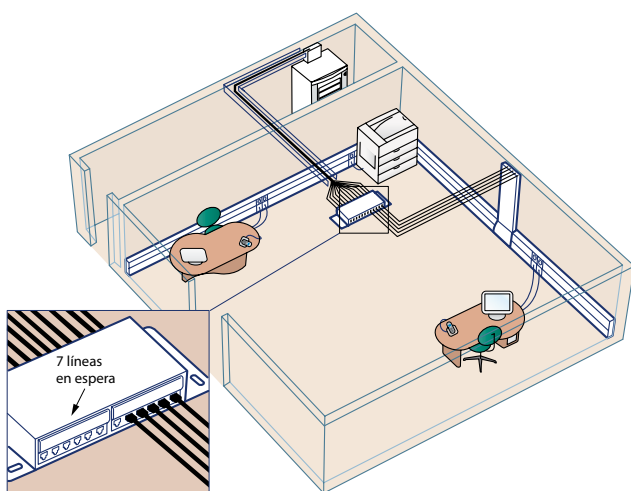
Longitudes máximas recomendadas de los enlaces que garantizan el funcionamiento de los sistemas con las tomas RJ 45 y RJ 45 transversal de cobre

	Longitud asociada (m)		Enlace
	Path cord	Cables	
Cat. 6	8	70	78
	15	60	75
	20	55	75
Cat. 5e	8	75	83
	15	65	80
	20	60	80

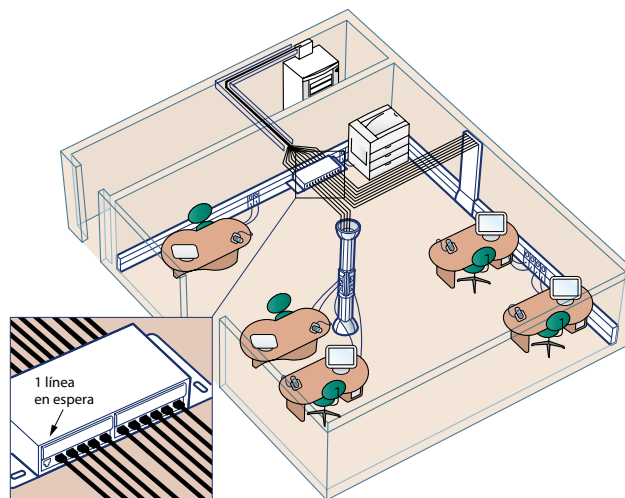
Se recomienda optar por las longitudes de cable más cortas para permitir una mayor flexibilidad en la longitud de los patch cords en el caso de reconfiguración

Ejemplo de aplicación

Una caja de distribución zonal se instala para conectar las tomas RJ45 y responder a las futuras necesidades de instalación



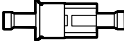
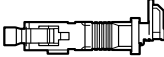
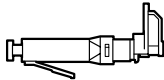
La conexión de las tomas RJ45 suplementarias se efectúa agregando cordones RJ45 - RJ45 entre la caja y las tomas RJ45 transversal de cobre



FIBRA ÓPTICA

CONEXIÓN RÁPIDA CON MALETA REF. C9905N (P. 65)

Tipos de conectores:

- Conector ST: Forma helicoidal
 Cierre por conexión tipo bayoneta «poner y girar»
 
- Conector SC: Forma rectangular cierre de tipo enclipsable “push-pull”. Adaptado para un gran número de equipos activos
 Recomendado en los estándares genéricos ISO/IEC 11801 y EN 50173
 
- Conector LC: Forma rectangular
 Cierre con lengüeta
 Dos veces más pequeño que un conector tradicional
 

Características técnicas:

- La maleta permite conectar los conectores en fibra de 900 µm
- Atenuación promedio de una conexión: 0,3 dB
- Compatible perfectamente a los sistemas de gran rendimiento: 10 Gigabits Ethernet asegurado con conector 50/125 µm
- Temperatura de funcionamiento: de 0 °C a 65 °C

Las ventajas:

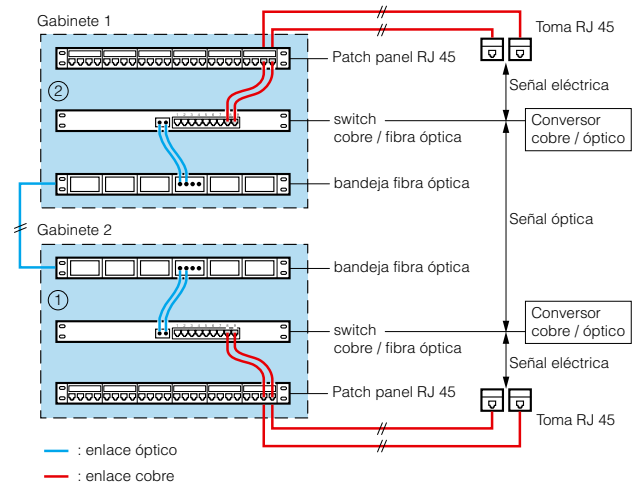
- Alta calidad de terminación
- Prepulido: conectores prepulidos en fábrica
- Ningún pegamento requerido tipo Epoxy
- Fácil conexión
- No requiere de herramientas complejas ni desechables: realización de terminación se hace en menos de 3 minutos
- Kit práctico y ligero
- Conexión rápida para fibra multimodo y monomodo (62,5/125 µm, 50/125 µm y 9/125 µm)

NUEVAS CLASES ÓPTICAS ISO 11801 2º ED.

Parámetros del enlace óptico ISO 11801 / EN 50173

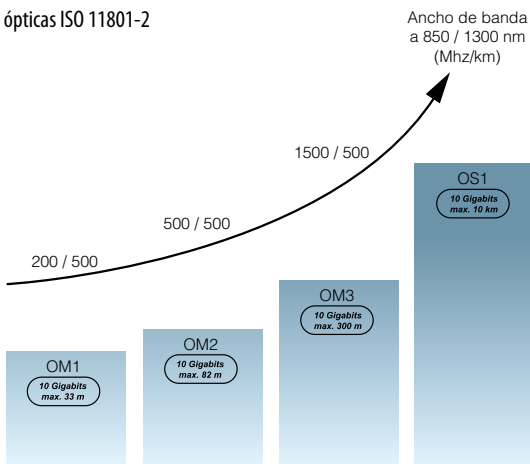
Parámetros	Fibra multimodo		Fibra monomodo	
	850 nm	1300 nm	1310 nm	1550 nm
Atenuación de la fibra dB /km	3,5 máx.	1,5 máx.	1,0	1,0
Ancho de banda MHz.km	200 mín.	500 mín.	n/a	n/a
Atenuación del conector dB	0,75 máx.	0,75 máx.	0,75 máx.	0,75 máx.
Return loss dB	20 mín.	20 mín.	26 mín.	26 mín.

ESQUEMA TIPO DE UN ENLACE ÓPTICO ENTRE 2 REPARTIDORES



PERFORMANCE ASEGURADO POR DISTANCIA

Clases ópticas ISO 11801-2



Protocolos (longitud max.)	Fibra multimodo	Fibra monomodo
	OM 2	OS 1
10 Gigabits Ethernet (base S/L)	82 m	10 km
Giga Ethernet (base LX)	550 m	2 km
Giga Ethernet (base SX)	550 m	-
Fast Ethernet	2000 m	2 km
Ethernet 10 Mbps	1514 m	-
Tiempo de vida deseada	10 a 15 años	> 15 años

Tendencia

BTicino de México, S.A. de C.V.
Carr. 57, Qro. a S.L.P., km. 22.7, C.P. 76220
Sta. Rosa Jáuregui, Querétaro, México
Tel: (442) 238 04 00 Fax: (442) 238 04 82
Sin costo: 01 800 714 8524



Asistencia telefónica,
capacitación y certificación,
asesoría en proyectos,
catálogos, exhibición,
centro de cotizaciones.

www.bticino.com.mx



OFICINAS COMERCIALES

Zona Metropolitana Show Room Ciudad de México

Montes Urales 715, 3er piso
Col. Lomas de Chapultepec
11000, México, D.F.
Tel: (55) 52 01 64 50
Fax: (55) 52 01 64 51
Sin costo: 01 800 714 85 24
E-mail: zona.metropolitana@bticino.com

Zona Pacífico Show Room Guadalajara

Av. Circunvalación
Agustín Yañez 2613-1B
Col. Arcos Vallarta Sur
44500, Guadalajara, Jalisco.
Tels: (33) 36 16 99 04
Fax: (33) 36 16 99 40
Sin costo: 01 800 849 42 36
E-mail: zona.pacifico@bticino.com

Zona Centro Show Room Querétaro

Carr. 57, Qro. a S.L.P., km 22.7
76220, Sta. Rosa Jáuregui, Qro.
Tel: (442) 238 04 90
Fax: (442) 238 04 86
Sin costo: 01 800 400 18 00
E-mail: zona.centro@bticino.com

Zona Norte Show Room Monterrey

Av. Francisco I. Madero 1605 Pte.
Col. Centro
64000, Monterrey, N.L.
Tels: (81) 83 72 23 61
Sin costo: 01 800 713 48 48
Fax: (81) 83 72 23 65
Fax sin costo: 01 800 712 73 04
E-mail: zona.norte@bticino.com

Zona Golfo

Simón Bolívar 466
Col. Zaragoza
91910, Veracruz, Ver.
Tel: (229) 935 13 90
Tel/Fax: (229) 935 68 51
Sin costo: 01 800 624 44 45
E-mail: zona.golfo@bticino.com

BTicino de México se reserva el derecho de variar las características de los productos que se muestran en este catálogo.

BC11FMX - Edición 01/2011

bticino